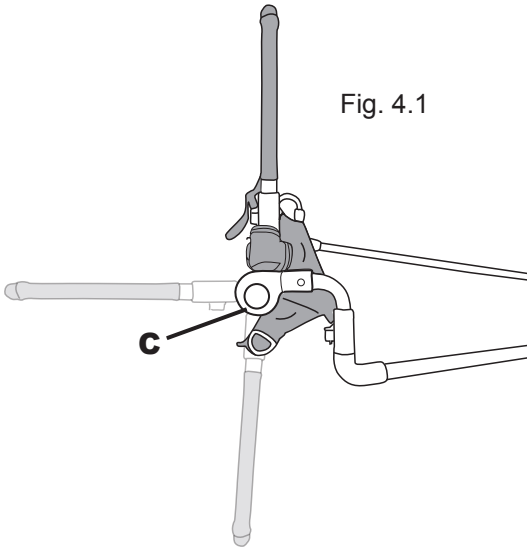


Wenn das Bett nicht benutzt wird, klappen Sie das Bettgitter nach unten.  
Drücken Sie die Fixierungsknöpfe C der faltgelenke auf beiden Seiten und klappen Sie das Gitter bis zur Mitte.  
Drücke Sie nochmals auf die Knöpfe C und klappen Sie das Gitter ganz nach unten. (Fig.4.1)

Fig. 4.1

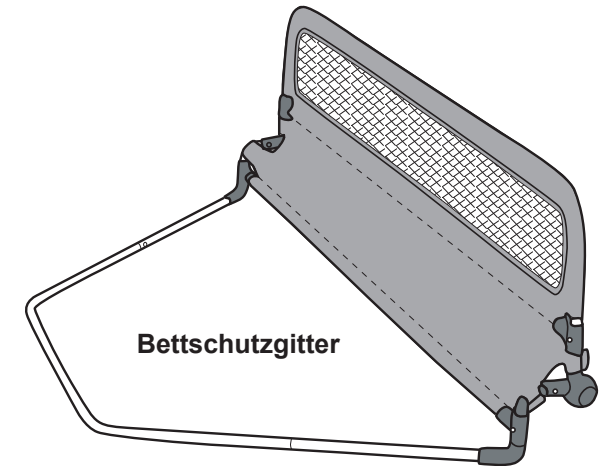


**! WARNUNGEN !**

Schwenken Sie tagsüber, oder wenn das Bett nicht benutzt wird, das Bettgitter nach unten.  
Die Stabilität des Bettgitters ist nur gewährleistet, wenn das Gestänge unter der Matratze durch das Gewicht des Kindes belastet wird.  
Das Bettschutzgitter ist nur ein Hilfsmittel und ersetzt keinesfalls die Aufsichtspflicht der Erwachsenen.  
Der Verpackungsbeutel ist wegen Erstickungsgefahr von Kindern fernzuhalten.

**BEDIENUNGSANLEITUNG**

**WICHTIG:** Lesen Sie diese Bedienungsanleitung genau durch, und heben Sie sie für spätere Verwendung auf. Ihr Kind könnte verletzt werden, wenn Sie die Anweisungen nicht befolgen.



MARKETING UND VERTRIEB  
MARCO HANDELSGESELLSCHAFT M.B.H.  
A-5440 GOLLING, AUSTRIA  
[www.marco4bb.com](http://www.marco4bb.com)

© MARCO HANDELSGESELLSCHAFT M.B.H., 2006  
A-5440-Golling, Austria

**MONTAGE**

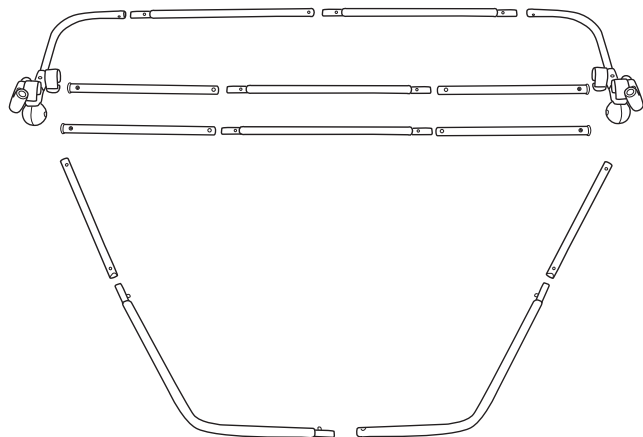


Fig. 1.1

Stecken Sie die einzelnen Rohre wie in Fig. 1.1 und Fig. 1.2 gezeigt zusammen.  
Achten Sie darauf, dass die Indexstifte einrasten.

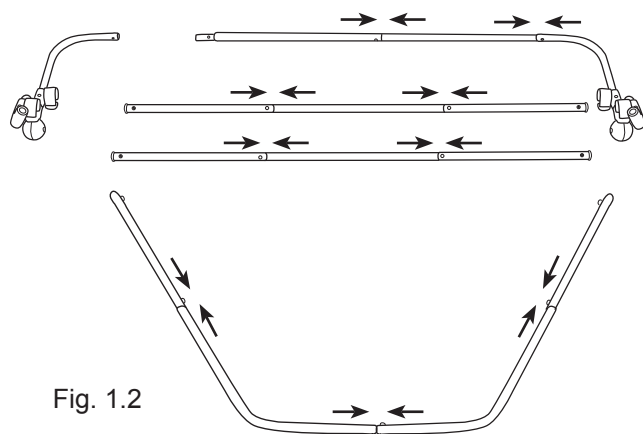


Fig. 1.2

**BEZUG**

Ziehen Sie den Bezug wie in Fig. 2.1 über die Rohre.

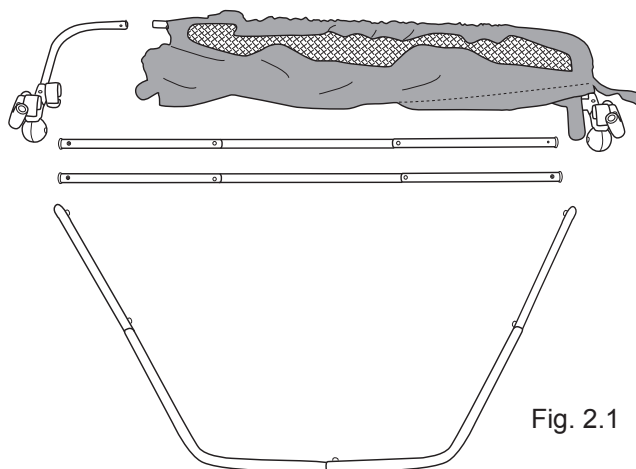


Fig. 2.1

Schieben Sie die Rahmenrohre A und B durch die Säume a und b des Bezugs (Fig. 2.2, Fig. 3.1) und schließen Sie sie die Halterungen auf beiden Seiten. (Fig. 3.2)  
Achten Sie darauf, dass alle Verschlüsse gut einrasten.

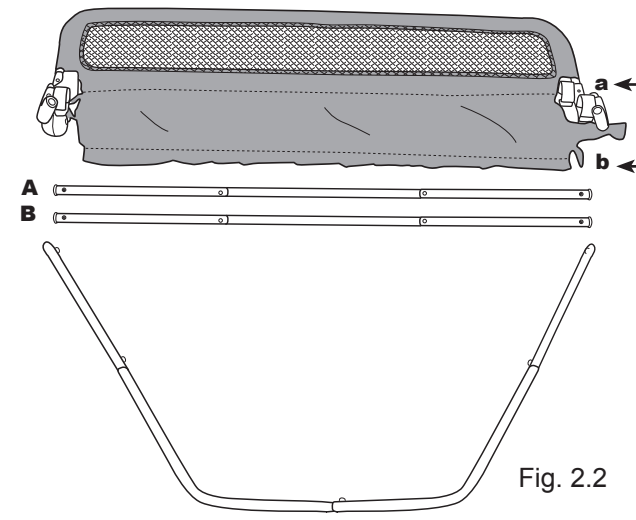


Fig. 2.2

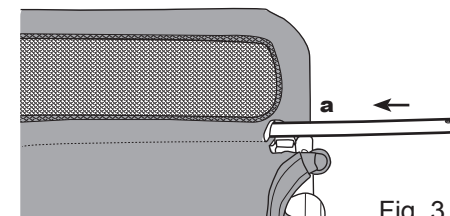


Fig. 3.1

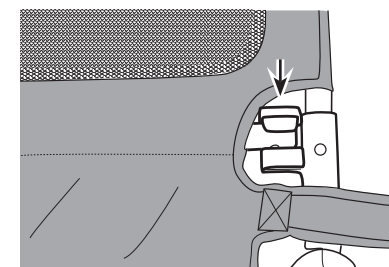


Fig. 3.2