

**MONTAGE**

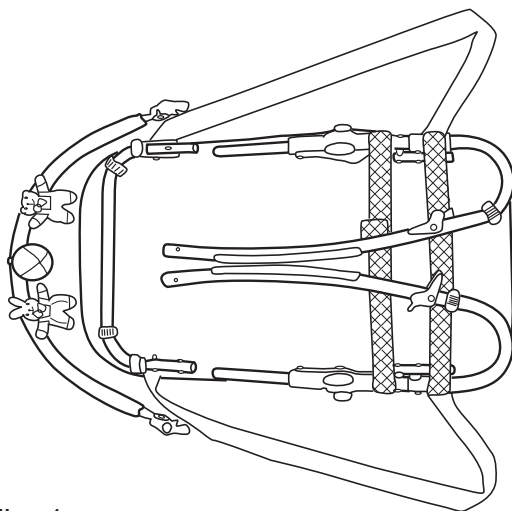


Fig. 1

Falten Sie die Gestellrohre auseinander und stecken Sie sie wie in Fig. 2 gezeigt zusammen, bis sie einrasten.

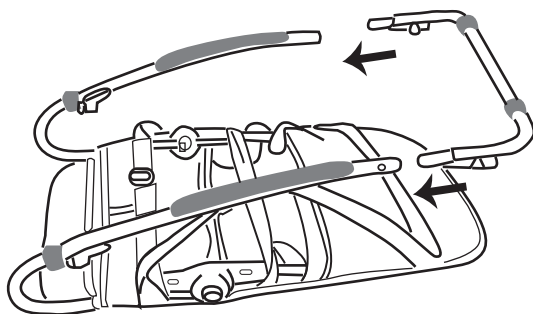


Fig. 2

**WIPP- UND FESTSTELLFUNKTION**

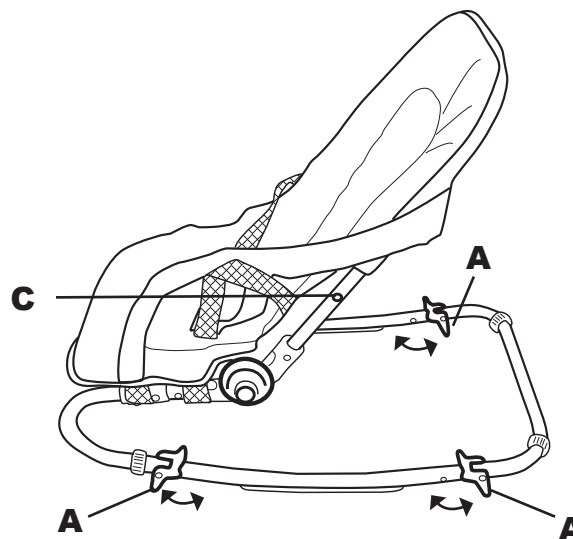


Fig. 3

Zum Fixieren klappen Sie die Arretierungen A heraus, zum Wippen klappen Sie sie wieder zurück. (Fig. 3)

**VERDECK MONTAGE**

Klappen Sie die Verschlussklappen B auf beiden Seiten um die Rahmenrohre. Achten Sie dabei darauf, dass Sie in den Öffnungen C einrasten. (Fig. 4)

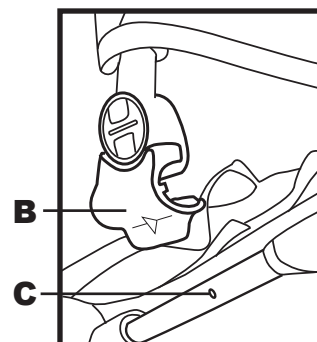


Fig. 4

**SPIELBÜGEL**

Befestigen Sie den Spielbügel mit Hilfe der Klappverschlüsse D an den Rahmenrohren und stellen Sie ihn so ein, dass die Spielzeuganhänger außer Reichweite des Kindes sind. (Fig. 5)

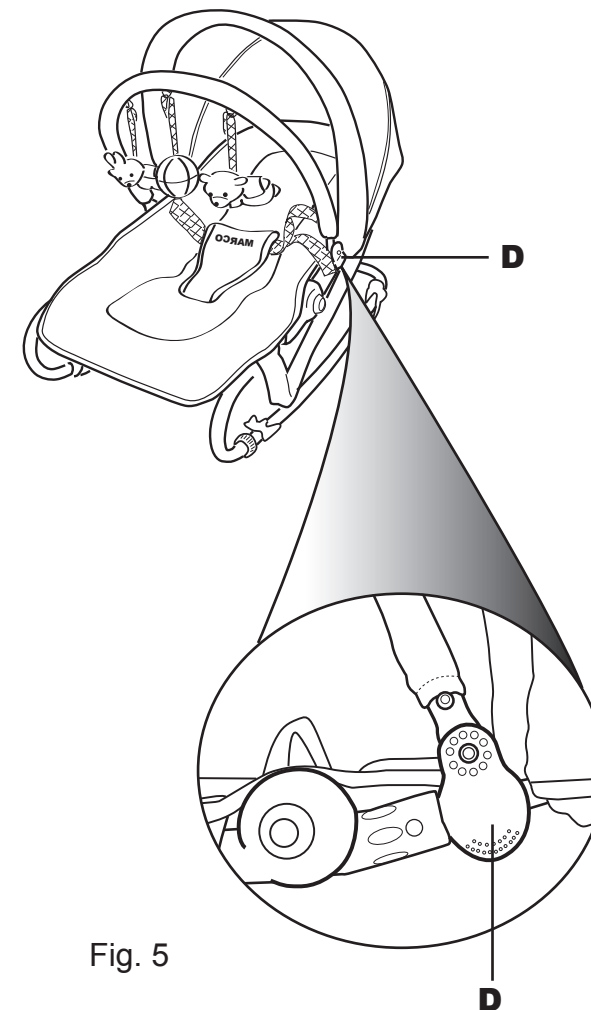


Fig. 5

## VERSTELLEN DER RÜCKENLEHNE

Zum Verstellen der Rückenlehne drücken Sie die Fixierungsknöpfe E auf beiden Seiten der Rückenlehne nach innen. Lassen Sie die Rückenlehne in der gewünschten Lage einrasten. (Fig. 6)

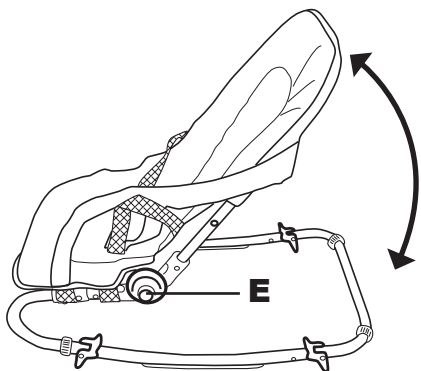


Fig. 6

## SICHERHEITSGURT

**ACHTUNG:** Verwenden Sie den Sicherheitsgurt F immer in Kombination mit dem Schrittgurt G, und achten Sie darauf, daß er auf die richtige Länge eingestellt ist. (Fig. 7.1, Fig. 7.2)

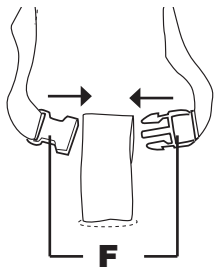


Fig. 7.1

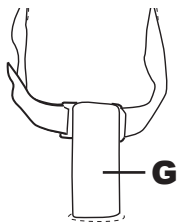


Fig. 7.2

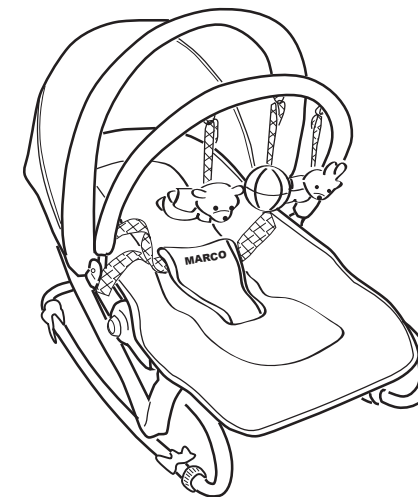
## REINIGUNG

Die Textilien sind abnehmbar und bei 30° C handwaschbar.  
Das Gestell kann mit einem feuchten, weichen Tuch gereinigt werden. Vermeiden Sie kräftiges Scheuern mit groben Lappen.

## WARNUNGEN

- WARNUNG:** Lassen Sie Ihr Kind niemals unbeaufsichtigt in der Wippe liegen.
- WARNUNG:** Vergewissern Sie sich vor Gebrauch, dass alle Teile funktionstüchtig sind und alle Verriegelungen geschlossen sind.
- WARNUNG:** Diese Wippe ist für Kinder bestimmt, die noch nicht aus eigener Kraft sitzen können. (bis ca. 6 Monate, bzw. 9 kg)
- WARNUNG:** Benutzen Sie immer das Anschnallsystem.
- WARNUNG:** In diese Wippe darf nur ein Kind gelegt werden.
- WARNUNG:** Lassen Sie keine kleinen Kinder in der Nähe der Wippe unbeaufsichtigt spielen.
- WARNUNG:** Halten Sie die Wippe fern von Gefahrenquellen wie etwa offenes Feuer, Öfen, Herd, Stromquellen, scharfkantige Ecken, Vorhangkordeln, Wassebehälter, um Verletzungen zu vermeiden.
- WARNUNG:** Es ist gefährlich, die Wippe auf erhöhte Flächen zu stellen.
- WARNUNG:** Bitte führen Sie keine Veränderungen durch, die die Sicherheit in Frage stellen.

## BEDIENUNGSANLEITUNG



**BABY-WIPPE**

Diese Wippe ist für Kinder bestimmt, die noch nicht aus eigener Kraft sitzen können. (bis ca. 6 Monate, bzw. 9 kg)

**WICHTIG:** Lesen Sie die Bedienungsanleitung sorgfältig und bewahren Sie sie für späteres Nachschlagen auf. Ihr Kind könnte verletzt werden, wenn Sie die Anweisungen nicht befolgen.

MARKETING UND VERTRIEB  
MARCO HANDELSGESELLSCHAFT M.B.H.  
A-5440 GOLLING, AUSTRIA  
[www.marco4bb.com](http://www.marco4bb.com)

© MARCO HANDELSGESELLSCHAFT M.B.H., 2005  
A-5440-Golling, Austria