

Quand l'enfant n'est pas dans le lit, pliez la barrière de lit vers le bas.

Dégagez les verrouillages en appuyant sur les boutons C et pliez la barrière de lit jusqu'au milieu. Pressez encore les boutons d'ajustement C et pliez la barrière de lit vers les bas jusqu'à ce qu'elle s'enclenche.

(fig. 4.1)

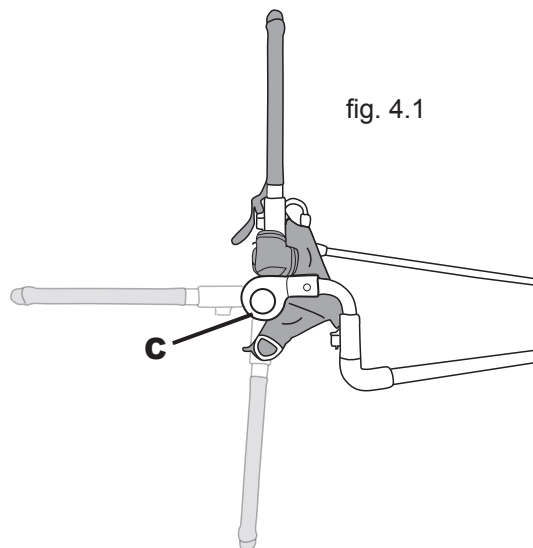


fig. 4.1

! AVERTISSEMENTS !

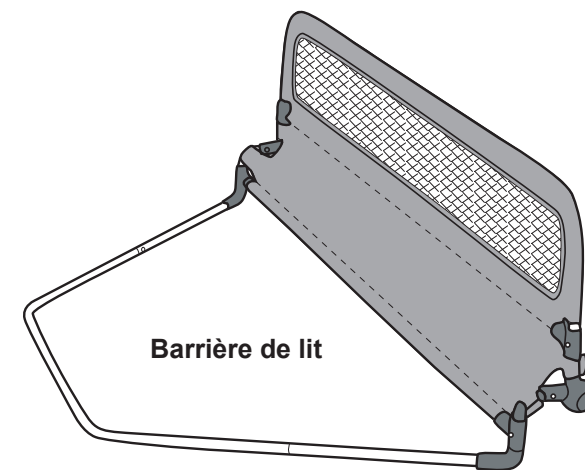
Pendant la journée, ou quand l'enfant n'est pas dans le lit, pliez toujours la barrière de lit vers le bas.

La stabilité de la barrière de lit n'est garantie qu'au cas où le poids de l'enfant pèse sur les deux bras pliables sous le matelas.

La barrière n'est qu'un accessoire. Il ne peut jamais remplacer la surveillance des adultes!

Gardez les sacs plastiques à distance des enfants pour éviter tout risque d'asphyxie!

IMPORTANT: Lisez attentivement les instructions de ce mode d'emploi, et conservez-le pour tout référencement ultérieur. Observez ces instructions afin d'éviter tout accident à votre enfant.

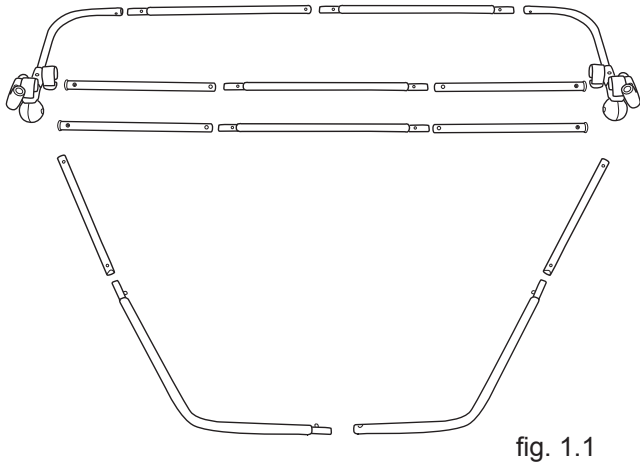


Barrière de lit

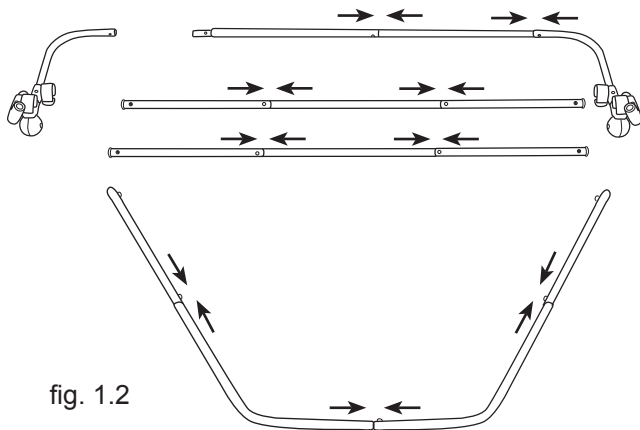
MARKETING ET DISTRIBUTION
MARCO HANDELSGESELLSCHAFT M.B.H.
A-5440 GOLLING, AUSTRIA
www.marco4bb.com

© MARCO HANDELSGESELLSCHAFT M.B.H., 2006
A-5440-Golling, Austria

MONTAGE

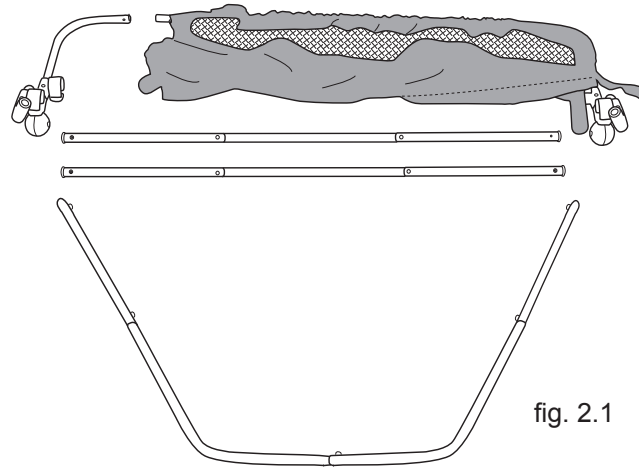


Mettez ensemble les tubes comme indiqué dans la fig. 1.1 et fig. 1.2.
Assurez-vous que les goupilles s'enclenchent bien.



HOUSSE

Tirez la housse sur les tubes comme indiqué dans fig. 2.1.



Poussez les tubes A et B du châssis à travers le repli a et b correspondant de la housse (fig. 2.2, fig. 3.1). Assurez-vous que les tubes s'enclenchent bien dans les points d'attache des deux côtés. (fig. 3.2)

