

WICHTIGE WARNHINWEISE

- 1.) Lassen Sie Ihr Kind niemals unbeaufsichtigt im Auto-Sitz.
- 2.) Verwenden Sie den Auto-Sitz niemals auf Autositzplätzen mit Airbags.
- 3.) Verwenden Sie den Autositz niemals auf Autositzplätzen die nach hinten oder zur Seite schauen.
- 4.) Die Verriegelungen der Rückbank und des Beifahrersitzes müssen eingerastet sein.
- 5.) Nach einem Unfall darf der Sitz nicht mehr verwendet werden.
- 6.) Achten Sie darauf, daß Gepäckstücke und andere Gegenstände, die im Fall eines Zusammenstoßes den Insassen des Sitzes verletzen könnten, sicher verstaut sind.
- 7.) Diese Vorrichtung darf weder verändert noch ergänzt werden.
- 8.) Die Sicherheit ist nur garantiert, wenn der Sitz entsprechend den Ratschlägen dieser Anleitung korrekt montiert und keine Veränderungen daran vorgenommen wurden.
- 9.) Die starren Teile und die Plastikteile eines Autositzes müssen so liegen und angebracht sein, dass sie bei der normalen Verwendung des Fahrzeuges nicht unter einem beweglichen Sitz oder in der Tür des Fahrzeuges eingeklemmt werden können.
- 10.) Benutzen Sie den Autositz nicht ohne den Bezug.
- 11.) Ersetzen Sie den Bezug des Autositzes nicht durch einen anderen als den vom Hersteller empfohlenen Bezug, da der Bezug das Verhalten des Autositzes direkt beeinflusst.

HINWEISE FÜR DEN BENUTZER

- 1.) Dies ist ein Kindersitz der Kategorie „Universal“; er ist nach Norm Nr. 44.03 für die allgemeine Benutzung in Fahrzeugen zugelassen und paßt auf die meisten Autositze.
- 2.) Es ist wahrscheinlich, daß der Kindersitz richtig montiert werden kann, wenn der Hersteller des Fahrzeugs in der Gebrauchsanweisung angibt, daß das Fahrzeug Kindersitze der Kategorie „Universal“ für die entsprechende Altersgruppe aufnehmen kann.
- 3.) Dieser Kindersitz ist aufgrund von strengeren Bestimmungen als frühere Modelle, welche diesen Hinweis nicht tragen, als „Universal“ klassifiziert worden.
- 4.) Im Zweifelsfall konsultieren Sie den Hersteller oder Verkäufer des Kindersitzes.
- 5.) Dieser Kindersitz kann nur in zugelassenen Fahrzeugen verwendet werden, welche mit nach UN/ECE Norm Nr. 16 oder einer äquivalenten Norm zugelassenen, fixen oder einrollbaren 3-Punkt-Sicherheitsgurten ausgestattet sind.

TEILE:

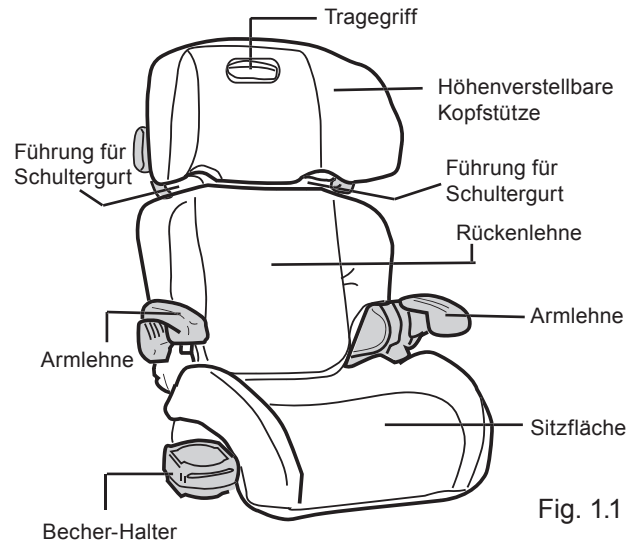


Fig. 1.1

Griff für Höhenverstellung der Kopfstütze

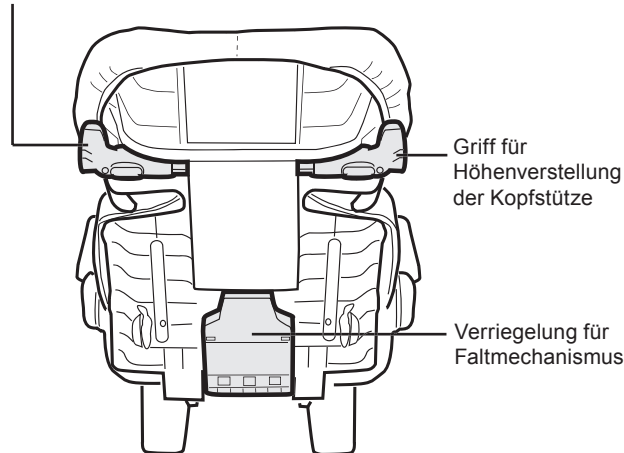


Fig. 1.2

SICHERHEIT

Geben Sie acht darauf, dass die Schultern Ihres Kindes, wenn es in diesem Autositz sitzt, sich niemals höher als das obere Ende der Rückenlehne befinden. (Die Schultern müssen immer unterhalb der Führung für die Schultergurte sein. Fig. 1.1, Fig. 21, Fig 2.2) Die Kopfstütze muß immer in Kopfhöhe eingestellt sein. (Fig. 2.1)

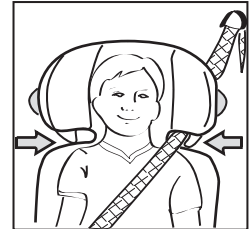


Fig. 2.1

ANGURTEN

Verwenden Sie zum Angurten immer den Schultergurt A und den Beckengurt B gleichzeitig. (Fig 2.2) Der Schultergurt A muß unbedingt durch die *Führung für den Schultergurt* (Fig. 1.1) durchgeführt werden. Der Schultergurt A muß unterhalb jener Armlehne, welche sich neben der Gurtschnalle des Autos befindet, durchgeführt werden. (Fig. 2.2) Ziehen Sie den Gurt ganz stramm, und achten Sie darauf, daß er sich nicht verdreht. Der Beckengurt B muß unbedingt unter **beiden** Armlehnen durchgeführt werden. (Fig. 2.2) Es ist wichtig, daß jeder Beckengurt weit genug unten angelegt wird, so dass das Becken gut gesichert ist. Achten Sie darauf, dass die Gurte immer gut am Körper anliegen, und erlauben Sie es Ihrem Kind nicht, sich selbstständig von den Gurten zu befreien oder die Gurtführung zu verändern. Auch wenn sich kein Kind im Kindersitz befindet, sollten sie diesen angurten, damit er nicht (z.B. durch abruptes Bremsen oder während eines Zusammenstoßes) andere Passagiere verletzen kann.

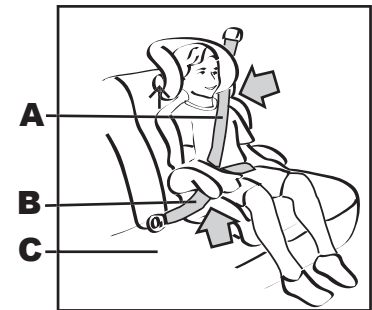
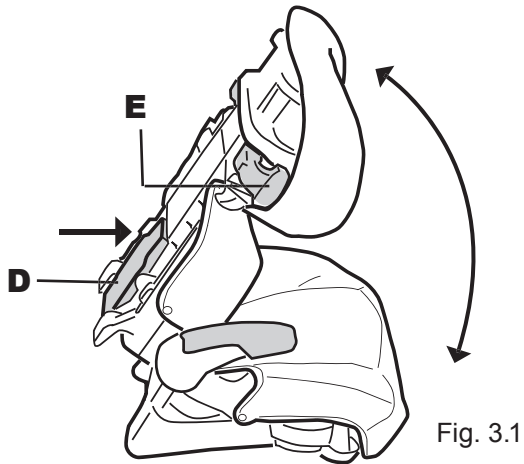


Fig. 2.2

ZUSAMMENLEGEN UND AUSEINANDERKLAPPEN

Zum Zusammenlegen des F 100 Kinder-Autositzes drücken sie gegen das obere Ende der Verriegelung D und falten Sie den Sitz zusammen. (Fig. 3.1)
Zum Auseinander klappen drücken Sie die Rückenlehne und die Sitzfläche auseinander. (Fig. 3.1)



HÖHENVERSTELLUNG

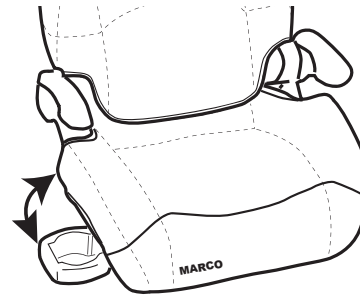
Die Höhe der Kopfstütze kann in Stufen verstellt werden. Drücken Sie die Griffe E auf beiden Seiten zusammen, und lassen Sie die Kopfstütze in der gewünschten Höhe einrasten. (Fig. 3.1)

! SICHERHEIT !

Vergessen Sie bitte nicht, nachdem Sie Ihr Kind in den F 100 Kindersitz gesetzt haben, die Armlehnen immer nach unten zu drücken.
Achten Sie immer darauf, dass Ihr Kind korrekt angegurtet ist.

BECHERHALTER

Der F 100 Kinder-Autositz hat auf beiden Seiten ausklappbare Becherhalter. (Fig. 4.1)
Achten Sie bitte darauf, dass sich während der Fahrt in den Becherhaltern keine Gegenstände befinden, die Ihr Kind verletzen könnten, wie etwa Buntstifte oder Ähnliches.

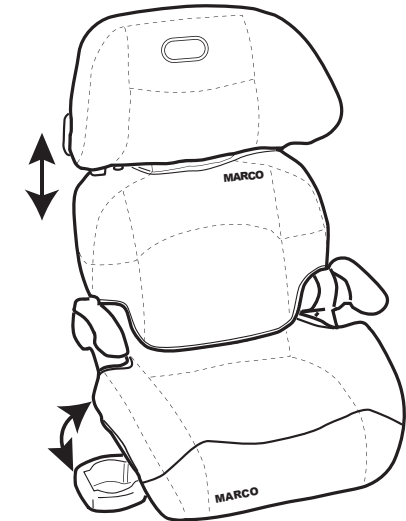


! REINIGUNG !

Die Textilbezüge sind leicht abnehmbar und können mit einer milden Seifenlösung als Handwäsche kalt gewaschen werden. Lassen Sie die Bezüge anschließend lufttrocknen. Geben Sie die Bezüge nicht in den Wäschetrockner!
Die Plastikteile können mit einem feuchten, weichen Tuch abgewischt werden.
Achten Sie beim Reinigen darauf, dass die Etiketten mit den Warnhinweisen nicht beschädigt werden

BEDIENUNGSANLEITUNG

WICHTIG: Lesen Sie die Bedienungsanleitung sorgfältig und bewahren Sie sie für späteres Nachschlagen auf. Ihr Kind könnte verletzt werden, wenn Sie die Anweisungen nicht befolgen.



MARKETING UND VERTRIEB
MARCO HANDELSGESELLSCHAFT M.B.H.
A-5440 GOLLING, AUSTRIA
www.marco4bb.com

© MARCO HANDELSGESELLSCHAFT M.B.H., 2004
A-5440-Golling, Austria