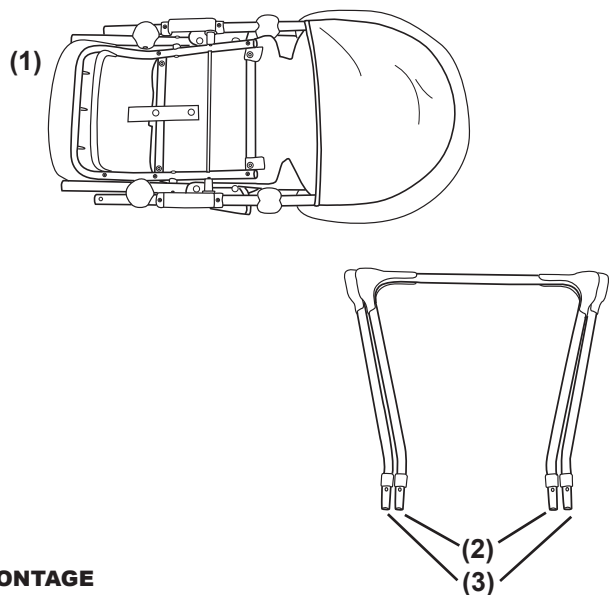


BESTANDTEILE

Der MARCO Peter Hochstuhl besteht aus:

- (1) Sitz mit Eß- und Spieltisch
- (2) Vorderes Fußelement
- (3) Hinteres Fußelement (schmäler)



MONTAGE

1.) Klappen Sie den Sitz auseinander (Fig. 1.1, 1.2),

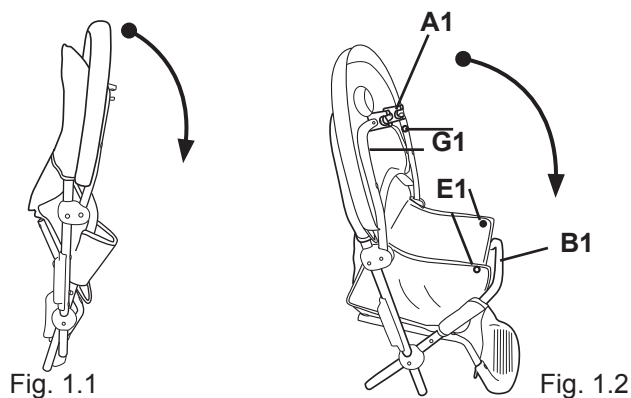


Fig. 1.1

Fig. 1.2

- 2.) Befestigen Sie den Schrittgurt C1 am Rahmenrohr B1. (Fig. 1.3)
- 3.) Drücken Sie den Ess- und Spieltisch auf das Rahmenrohr B1, bis die Klammern A1 deutlich einrasten und befestigen Sie ihn zusätzlich mit dem Gurt D1. (Fig. 1.2, 1.3)
- 4.) Pressen Sie die Druckknöpfe E1 auf ihre Gegenhälften G1 (Fig. 1.2) auf beiden Seiten des Rahmenrohres unterhalb des Ess/Spieltisches.

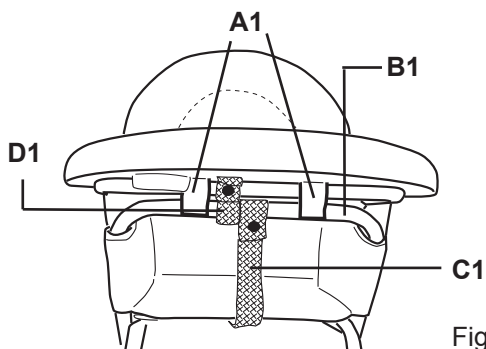


Fig. 1.3

MONTAGE DER BEINE

Stecken Sie die Rohre der Fuß-Elemente (2) und (3) so in die Rahmenrohre, dass die Indexstifte A2 in den Öffnungen der Rahmenrohre deutlich einrasten. (Fig. 2)

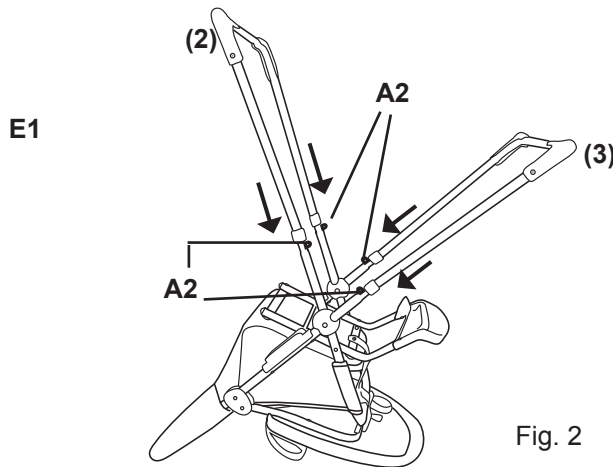


Fig. 2

BEZUG ENTFERNEN

Öffnen Sie den Klettverschluss auf der Hinterseite der Rückenlehne und entfernen Sie die Rückenlehnenversteifung A3. (Fig.3.1)
Öffnen Sie alle Druckknöpfe (auf beiden Seiten und auf der Sitzunterseite).
Öffnen Sie den Gurt B3 auf der Sitzunterseite und ziehen Sie den Schrittgurt C3 durch die Öffnung im Bezug. (Fig. 3.2)
Nehmen Sie den Bezug vom Gestell.

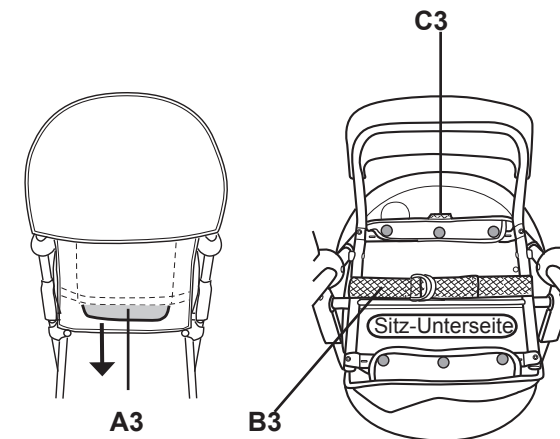


Fig. 3.1

Fig. 3.2

REINIGUNG

Der Sitzbezug ist abnehmbar und nach entfernen der Rückenlehnenversteifung (Fig. 3.1) bei 30° waschbar.
Das Gestell und die Kunststoffteile können mit einem weichen Tuch und milder Seifenlösung gereinigt werden. Vermeiden Sie kräftiges Scheuern mit groben Lappen.

SICHERHEITSGURT

Um dem Kind maximale Sicherheit bei gleichzeitiger Beweglichkeit zu gewährleisten, ist der MARCO Peter Hochstuhl mit einem Brustgeschirr ausgerüstet.

Achten Sie darauf, dass die Gurte auf die richtige Länge eingestellt sind, damit sie nicht verrutschen können.

Verwenden Sie den Beckengurt immer in Kombination mit dem Schrittgurt und schließen Sie ihn mit der Schnalle A4.

Führen Sie die Schultergurte B4 über die Schultern des Kindes und hängen Sie die Karabiner C4 in die Ösen der Schnalle A4.

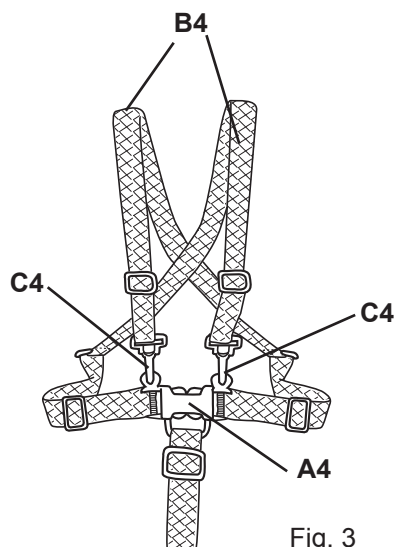


Fig. 3

! SICHERHEIT !
Vergessen Sie nicht, Ihr Kind jedesmal anzugurten!

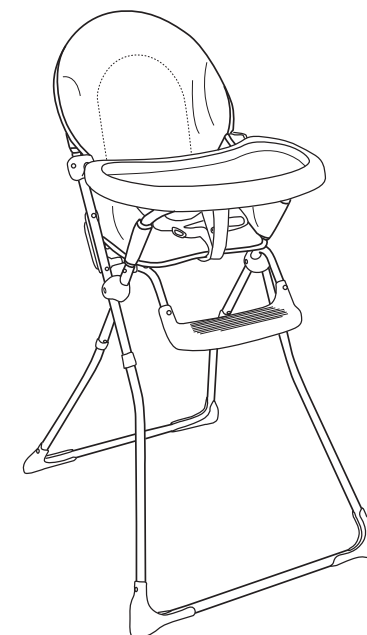
! HINWEISE !
Der Hochstuhl ist nicht für Kinder geeignet, die nicht frei sitzen können.
Verwenden Sie keine Ersatzteile und Zubehörteile, die nicht vom Hersteller oder Händler zugelassen sind.
Überprüfen Sie regelmäßig alle Teile des Hochstuhls, um sicher zu gehen, dass sie funktionstüchtig sind.
Bitte führen Sie keine Veränderungen durch, die die Sicherheit in Frage stellen.

! WARNUNGEN !
WARNUNG: Lassen Sie Ihr Kind nicht unbeaufsichtigt.
WARNUNG: Vergewissern Sie sich vor Gebrauch, dass alle Verriegelungen geschlossen sind.
WARNUNG: Stellen Sie den Hochstuhl nie in Reichweite von Steckdosen, Heizkörpern oder ähnlichen Gefahrenquellen auf.
WARNUNG: Vergewissern Sie sich, dass der Boden, auf dem der Hochstuhl steht, eben ist.

BEDIENUNGSANLEITUNG

WICHTIG: Lesen Sie diese Bedienungsanleitung genau durch, und heben Sie sie für spätere Verwendung auf.

Ihr Kind könnte verletzt werden, wenn Sie die Anweisungen nicht befolgen.



MARKETING UND VERTRIEB
MARCO HANDELSGESELLSCHAFT M.B.H.
A-5440 GOLLING, AUSTRIA
www.marco4bb.com