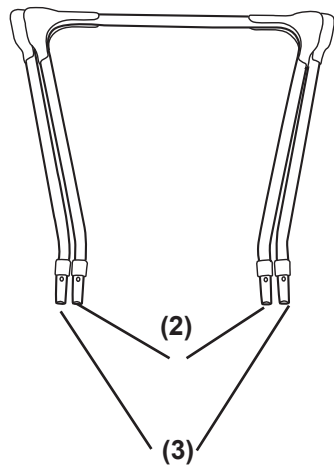
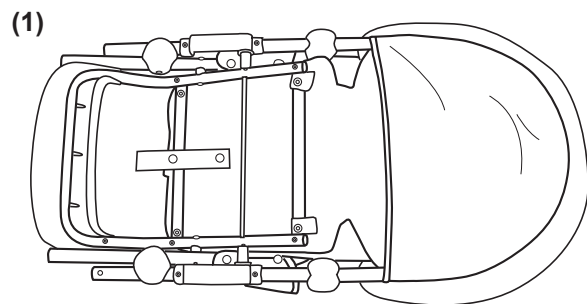


PIECES:

La Chaise Haute MARCO Peter consiste en :

- (1) Siège avec plateau de jeu
- (2) Élément de pied avant
- (3) Élément de pied arrière



ASSEMBLAGE

Dépliez le siège (fig.1.1, 1.2)

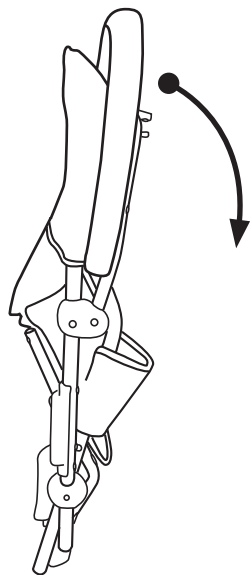


fig. 1.1

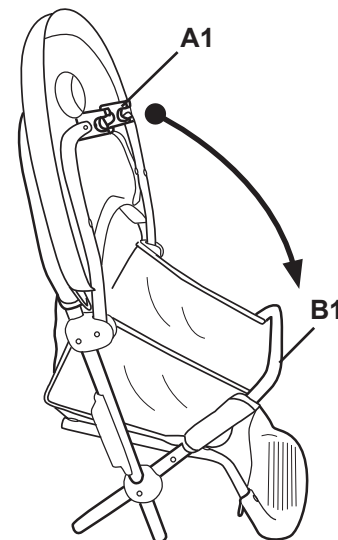


fig. 1.2

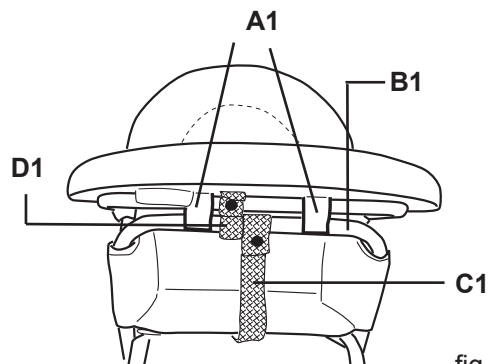


fig. 1.3

Fixez la bande de sécurité C1 sur le tube cadre B1. (fig. 1.3)

Pressez le plateau de jeu sur le tube cadre B1 jusqu'à ce que les crochets A1 s'enclenchent distinctement. Fixez-le ensuite avec la bande D1. (fig. 1.2, 1.3)

ASSEMBLAGE DES PIEDS

Poussez les tubes des éléments de pied (2) et (3) dans les tubes du cadre afin que les index A2 s'engagent distinctement dans les orifices des tubes du cadre. (fig. 2)

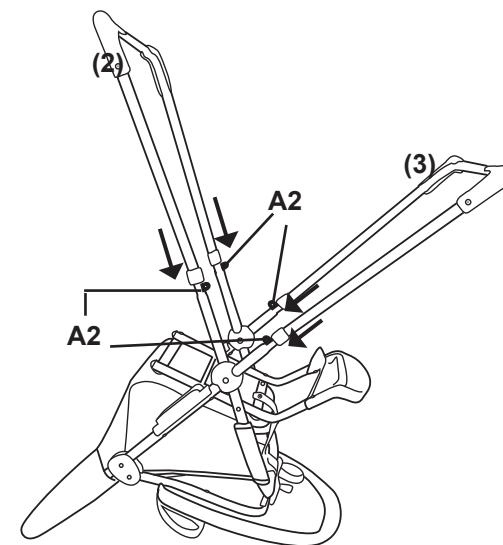
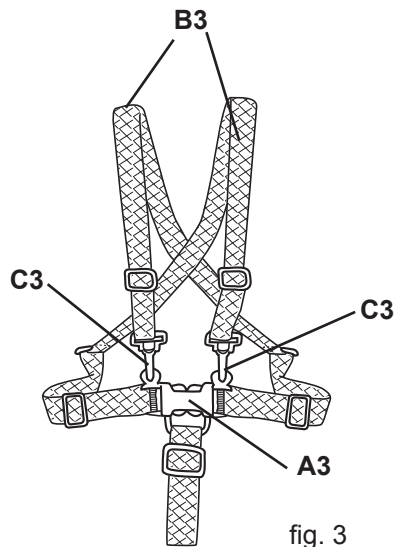


fig. 2

HARNAIS

Pour assurer une sécurité et en même temps une mobilité maximale à votre enfant, la Chaise-Haute MARCO Peter est équipée de harnais de sécurité dorsale.

Assurez-vous que les ceintures sont ajustées à la longueur correcte pour qu'elles ne puissent pas glisser. Utilisez toujours la ceinture de sécurité avec la bande de sécurité et fermez-la avec la boucle A3. Mettez les bretelles B3 sur les épaules de votre enfant et attachez-les en mettant les liaisons subtiles dans les boucles de boucle A3.



CONSEIL DE SECURITE

N'oubliez jamais de boucler la ceinture de votre enfant.

NETTOYAGE

La Chaise-Haute doit être nettoyée avec un tissu non rugueux et du savon doux. Ne pas utiliser de détergents surpuissants, ils peuvent endommager le plastic de la Chaise-Haute.

RENSEIGNEMENTS

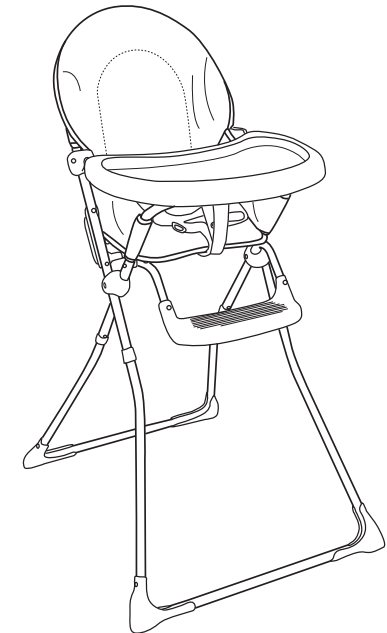
Ne jamais utiliser de pièces de rechange ou accessoires non autorisés par le producteur ou le vendeur. Assurez-vous à des intervalles régulières que tous les éléments de la Chaise-Haute sont en bon état de fonctionnement. Ne jamais faire de modifications qui pourraient affecter la sécurité de votre enfant.

AVERTISSEMENTS

- AVERTISSEMENTS: Ne jamais laisser votre enfant sans surveillance.
- AVERTISSEMENTS: Avant d'utiliser la Chaise-Haute, assurez-vous que tous les accessoires de fermeture sont en position.
- AVERTISSEMENTS: Ne jamais placer la Chaise Haute proche de sources de danger tels que prises de courant, radiateur etc.
- AVERTISSEMENTS: Assurez-vous que la Chaise Haute soit toujours placée sur une surface stable avant toute utilisation.

MODE D'EMPLOI

IMPORTANT: Lisez attentivement ce mode d'emploi, et gardez-le pour pouvoir vous en servir plus tard. Observez les instructions afin d'éviter tout accident à votre enfant.



MARKETING ET DISTRIBUTION
MARCO HANDELSGESELLSCHAFT M.B.H.
A-5440 GOLLING, AUSTRIA
www.marco4bb.com