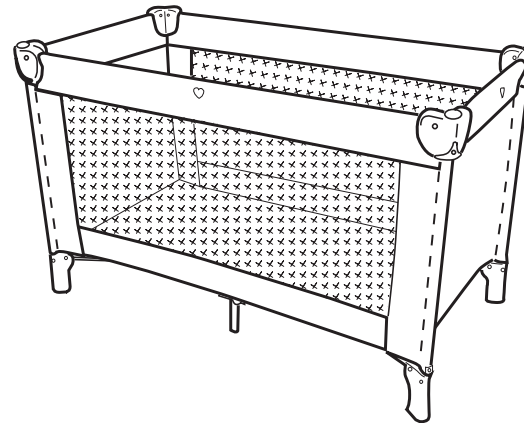


! WARNHINWEISE !

Das Reisebett ist nur dann gebrauchsfertig, wenn die Feststellmechanismen des Klappsystems eingerastet sind.

Lassen Sie nichts im Bett liegen, was das Kind zum Hochsteigen verwenden kann, oder was eine Gefahr des Erstickens oder des Strangulierens mit sich bringen kann.

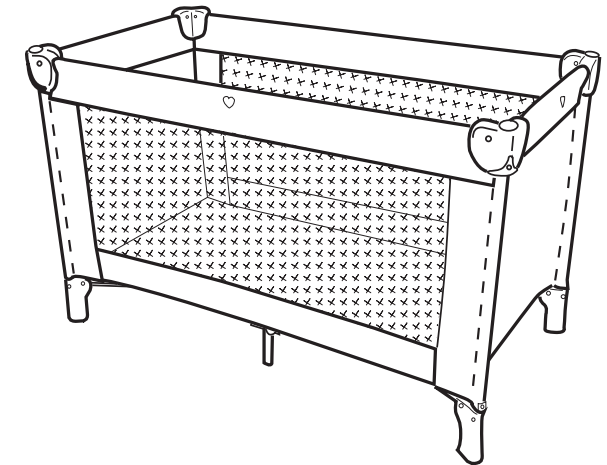
Stellen Sie das Kinderbett nicht in die Nähe von offenem Feuer oder anderen starken Hitzequellen wie elektrische Heizstrahler oder Gasöfen.



www.marco4bb.com

BEDIENUNGSANLEITUNG

WICHTIG: Lesen Sie die Bedienungsanleitung sorgfältig durch und bewahren Sie sie für späteres Nachschlagen auf. Ihr Kind könnte verletzt werden, wenn Sie die Anweisungen nicht befolgen.

**Reisebett**

MARKETING UND VERTRIEB
MARCO HANDELSGESELLSCHAFT M.B.H.
A-5440 GOLLING, AUSTRIA
www.marco4bb.com

© MARCO HANDELSGESELLSCHAFT M.B.H., 2004
A-5440-Golling, Austria

ÖFFNEN

- Reisebett aus der Übertasche nehmen und lt. Fig. 1 hinstellen
- Matratze (3 Klettverschlüsse A) abnehmen - Fig. 2
- Reisebett zur Hälfte auseinander ziehen - Fig. 3
- 4 falt-Gelenke bis zum hörbaren Einrasten ganz nach oben heben, - Fig.3
- Boden-Gelenk (unter der Schlaufe am Boden innen) ganz nach unten drücken - Fig. 4
- Matratze auf den Bettboden legen und mit den Klettverschlüssen B fixieren - Fig. 4

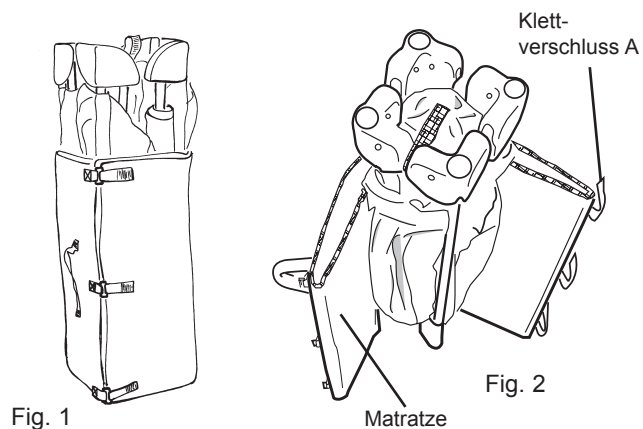


Fig. 1

Fig. 2

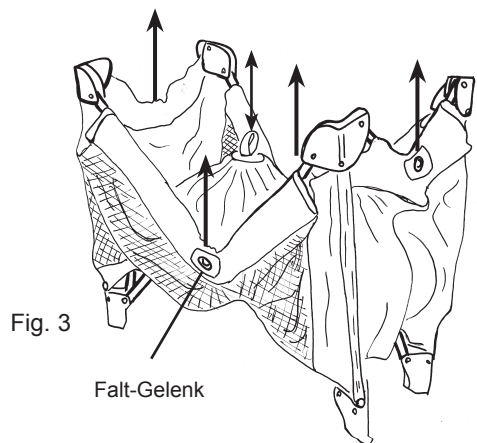


Fig. 3

Falt-Gelenk

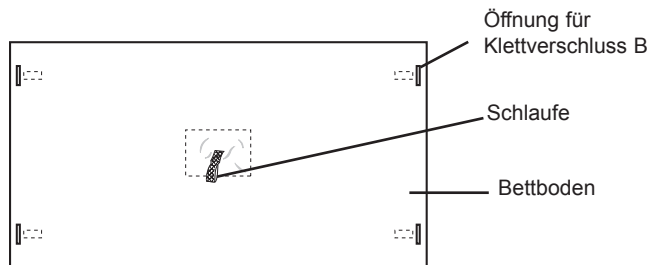


Fig. 4

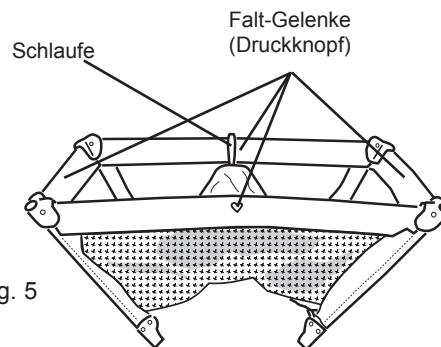


Fig. 5

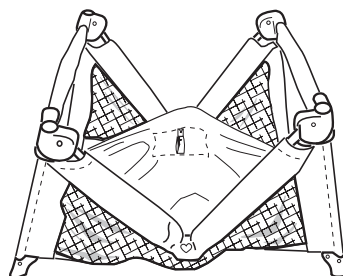


Fig. 6

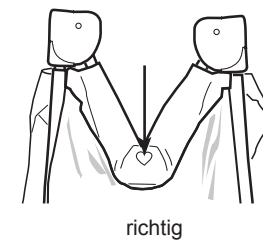


Fig. 7

SCHLIESSEN

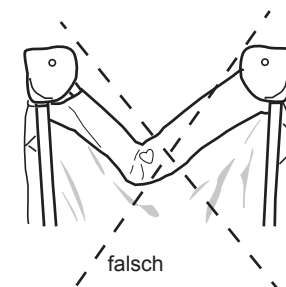
- Klettverschlüsse B öffnen und Matratze herausnehmen
- Achten Sie darauf, dass der Bettboden nach unten gedrückt ist. Anschließend Schlaufe am Boden weit hochziehen - Fig. 5
- falt-Gelenke an den 4 Seiten lösen: Gelenk leicht anheben, dann Druckknopf (Markierung) drücken und falt-Gelenke nach unten drücken - Fig. 5, Fig. 6, Fig. 8.1, 8.2
- Schlaufe ganz hochziehen und das Reisebett zusammenfallen - Fig. 7
- Die beiden äußeren Elemente der Matratze nach innen klappen
Matratze um das zusammengelegte Reisebett schlagen (Fig. 2) und mit den 3 Klettverschlüssen A befestigen (Fig. 1)
- Reisebett in Übertasche schieben

! ACHTUNG !
Achten Sie beim Zusammenlegen des Bettes darauf, dass die falt-Gelenke richtig gelöst sind. (Fig. 8.1, 8.2).



richtig

Fig. 8.1



falsch

Fig. 8.2

! SICHERHEIT !
Bevor Sie Ihr Kind ins MARCO SANDY Reisebett legen, vergewissern Sie sich noch einmal, ob die 4 falt-Gelenke und das Boden-Gelenk ganz eingerastet sind.