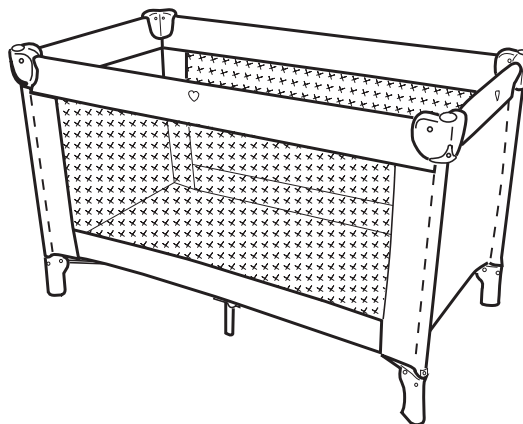


AVERTISSEMENTS

Le lit parapluie est prêt à l'usage seulement quand tous les mécanismes de verrouillage du système de pliage sont enclenchés.

Ne jamais laisser dans le lit des objets auxquels l'enfant pourrait grimper, ni des objets qui peuvent présenter un danger d'accrochage ou asphyxie.

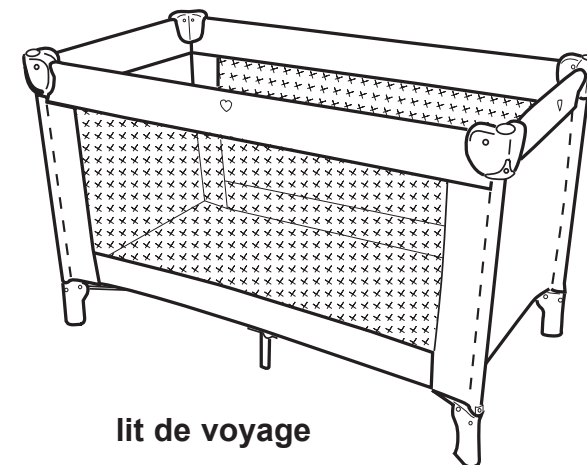
Ne jamais placer le lit près d'une source de chaleur, comme un radiateur électrique ou un radiateur à gaz.



www.marco4bb.com

**INSTRUCTIONS
DE MONTAGE**

IMPORTANT: Lisez attentivement les instructions de ce mode d'emploi, et conservez le pour tout référencement ultérieur. Observez ces instructions afin d'éviter tout accident à votre enfant.



lit de voyage

MARKETING UND VERTRIEB
MARCO HANDELSGESELLSCHAFT M.B.H.
A-5440 GOLLING, AUSTRIA
www.marco-austria.com

© MARCO HANDELSGESELLSCHAFT M.B.H., 2004
A-5440-Golling, Austria

OUVERTURE

- Sortez le lit du sac et placez le, voir figure 1.
- Enlevez le matelas (3 attaches velcros A). Fig. 2
- Partiellement, dépliez le lit (le fond doit rester soulevé). Fig. 3
- Tirez les quatres axes pliants (sur les barres du lit), jusqu'à ce que vous les entendiez cliquer. Fig. 3
- Poussez le joint du fond vers le bas (sous la „boucle du plancher“). Fig. 4
- Mettez le matelas dans le lit. Conduisez les bandes velcro B du matelas à travers des ouvertures dans le fond du lit. Fixez les bandes sur le dessous du lit. Fig. 4

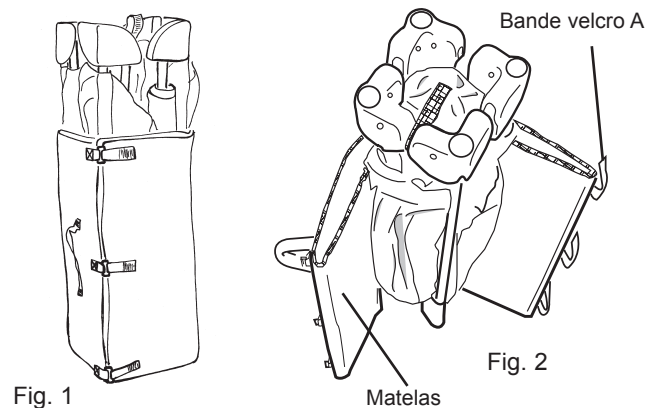


Fig. 1

Fig. 2

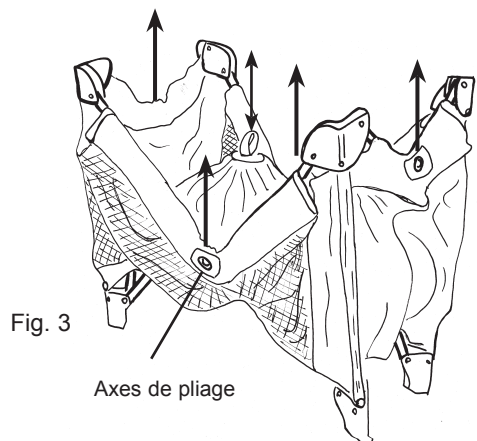


Fig. 3

Axes de pliage

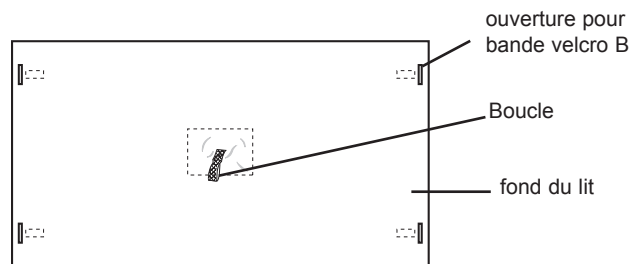


Fig. 4

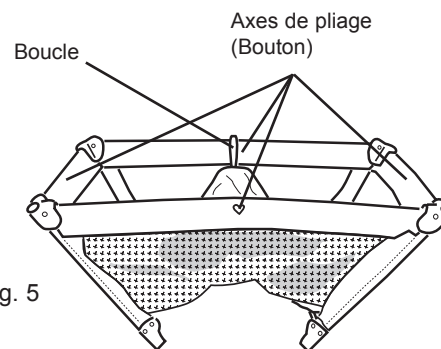


Fig. 5

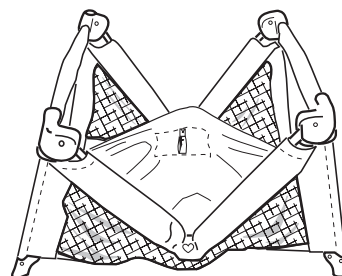


Fig. 6



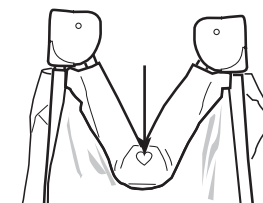
Fig. 7

FERMETURE

- Dégagez les bandes velcro B et enlevez le matelas.
- Tirez la boucle du plancher. Fig. 5
- Libérer les axes sur les barres du lit: Levez les axes et appuyez sur les boutons. Ensuite, poussez l'axe vers le bas. Fig. 5, Fig. 6, Fig. 8.1, 8.2
- Tirez la boucle au milieu du fond afin de plier le lit complètement. Fig. 7
- Pliez les deux éléments extérieurs du matelas à l'intérieur. Enroulez le matelas autour du lit plié (Fig. 2) et fixez-le aux 3 attaches velcros A. (Fig. 1)
- Remettez le sac.

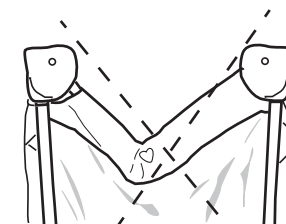
ATTENTION

En pliant le lit, faites attention que les axes pliants soient bien dégagés. (Figure 8.1., 8.2.)



correct

Fig. 8.1



incorrect

Fig. 8.2

SECURITE

Avant de mettre votre enfant dans le lit MARCO SANDY, vérifiez encore que les 4 axes pliants et les trois joints du fond sont complètement fermés.