

**DEPLIER**

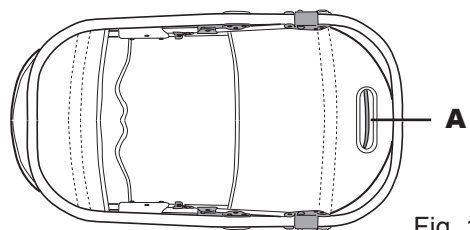


Fig. 1.1

A l'arrière du transat vous trouverez la manette de réglage **A** pour ajuster le dossier. (Fig. 1.1)

**Etape 1:**

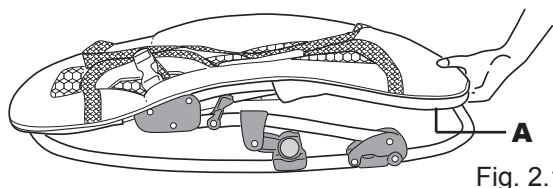


Fig. 2.1

\* Tirer la manette de réglage **A** et soulever le dossier vers l'avant (Fig. 2.1, Fig.2.2)

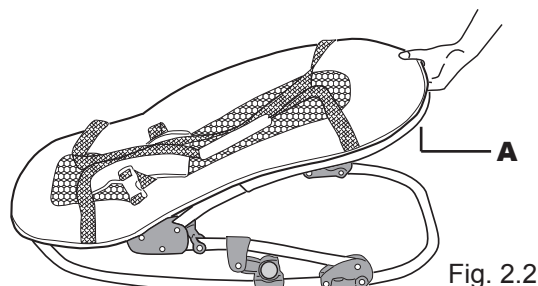


Fig. 2.2

**Etape 2:**

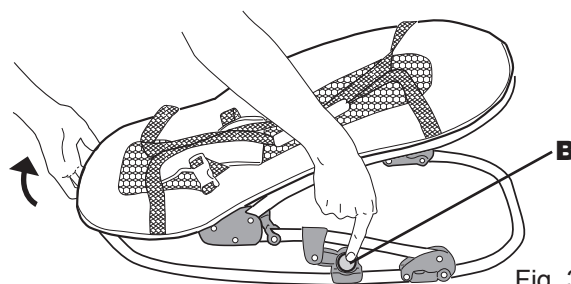


Fig. 3.1

\* Appuyer sur le bouton **B** et soulever le repose-pieds du transat vers l'avant (Fig. 3.1, Fig 3.2)

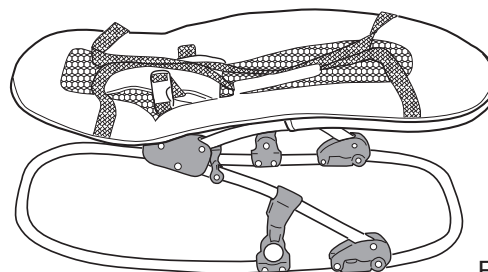


Fig. 3.2

\* Si vous ne désirez pas que le transat se balance, tirer les pieds **C** vers l'extérieur. (Fig. 4.1)  
Ajuster le dossier en tirant sur la manette de réglage **A** (Fig. 4.1).

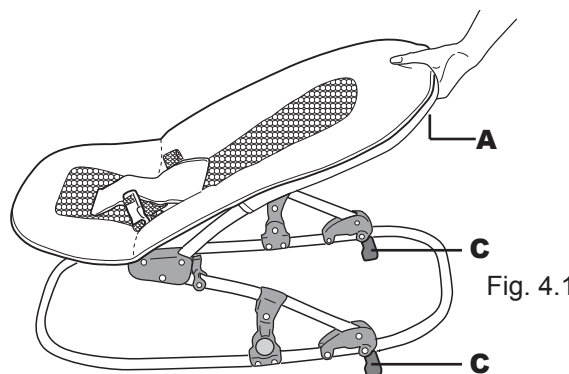


Fig. 4.1

**CEINTURE DE SECURITE**

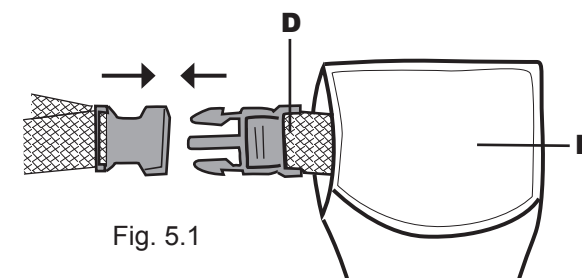


Fig. 5.1

Passer la ceinture de taille **D** à travers la sangle d'entrejambe **E** et nouer en bouclant l'ensemble. (Fig.5.1)

Faites attention que la ceinture de sécurité soit ajustée sur la longueur correcte.

**AVERTISSEMENTS**

- AVERTISSEMENT: Ne jamais laisser votre enfant dans le transat sans surveillance.
- AVERTISSEMENT: Assurer avant usage que toutes les parties sont en état de fonctionnement et tous les accessoires de verrouillage sont en position.
- AVERTISSEMENT: Ce transat n'est pas recommandé pour les enfants qui peuvent s'asseoir tout seuls (agés d'environ 6 mois ou jusqu'à 9 kg).
- AVERTISSEMENT: Toujours utiliser la ceinture de sécurité.
- AVERTISSEMENT: Ne jamais mettre plus d'un enfant dans le transat en même temps.
- AVERTISSEMENT: Ne pas laisser d'enfants jouer près du transat sans surveillance.
- AVERTISSEMENT: Pour éviter tout accident à votre enfant, ne jamais poser le transat près de toute source de danger ou de source de courant.
- AVERTISSEMENT: Il est dangereux de poser ce transat en hauteur.
- AVERTISSEMENT: Ne jamais faire de modifications qui pourraient mettre en question la sécurité de votre enfant.

**PLIER**

**Etape 1:**

- \* D'abord appuyer le bouton B sur un coté vers l'intérieur: ensuite le repose-pieds peut être poussé légèrement vers le bas (environ 1 cm ). (Fig 6.1)
- \* Puis appuyer le bouton B sur l'autre coté: maintenant le repose-pieds peut être poussé vers le bas complètement. (Fig 6.2, Fig 6.3)

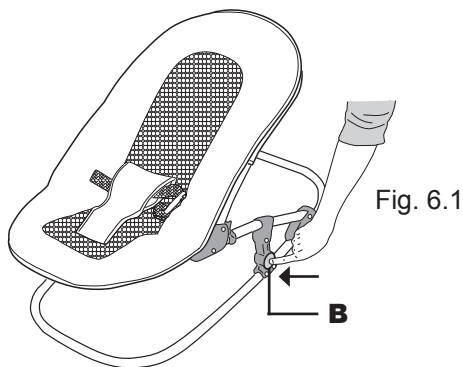


Fig. 6.1

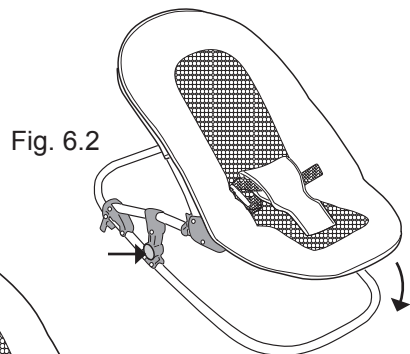


Fig. 6.2

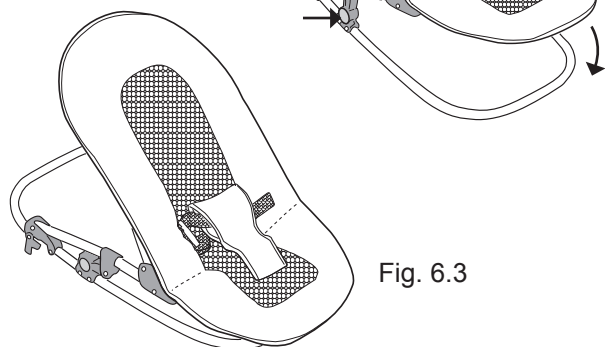


Fig. 6.3

**Etape 2:**

- \* Tirer la manette de réglage A du dossier en même temps libérer la sécurité F et plier le dossier vers le bas. (Fig 7.1, Fig 7.2)

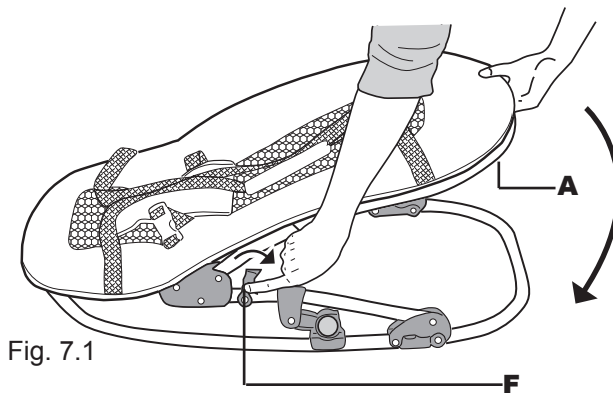


Fig. 7.1

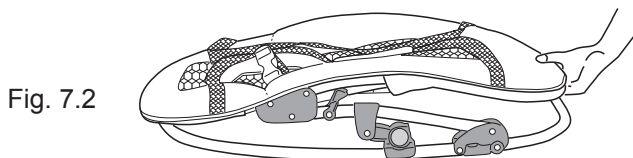
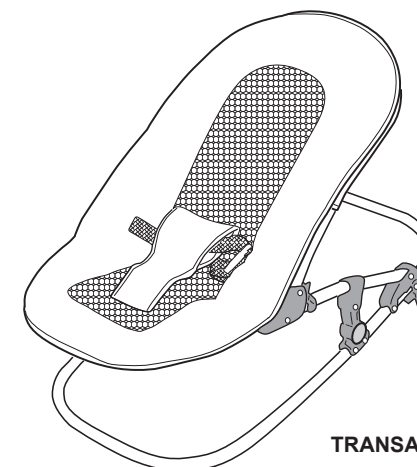


Fig. 7.2

<b>!</b>	<b>ENTRETIEN</b>	<b>!</b>
<p>L'ensemble des parties textiles est déhoussable et lavable à la main à 30°C. Sécher à l'air. Ne jamais mettre la housse dans le sèche-linge! Le châssis doit être nettoyé avec un tissu doux et humide et avec du savon.</p>		

**MODE D'EMPLOI**



**TRANSAT**

**Conforme aux exigences de sécurité**

Ce transat n'est pas recommandé pour les enfants qui peuvent s'asseoir tout seuls (agés d'environ 6 mois ou jusqu'à 9 kgs).

**IMPORTANT:** Lire attentivement ce mode d'emploi, et le conserver pour les futurs besoins de référence. Observer ces instructions afin d'éviter tout accident à votre enfant.

MARKETING ET DISTRIBUTION  
MARCO HANDELSGESELLSCHAFT M.B.H.  
A-5440 GOLLING, AUSTRIA  
[www.marco4bb.com](http://www.marco4bb.com)

© MARCO HANDELSGESELLSCHAFT M.B.H., 2007  
A-5440-Golling, Austria