

ÖFFNEN

Öffnen Sie den Verschlusshaken A1 (Fig. 1.1) und ziehen Sie den Wagen am Schiebegriff hoch, bis die Gestellfixierungen einrasten. (Fig. 1.1, Fig. 1.2)

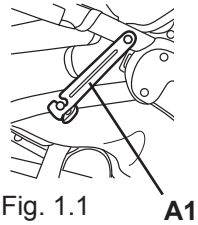


Fig. 1.1

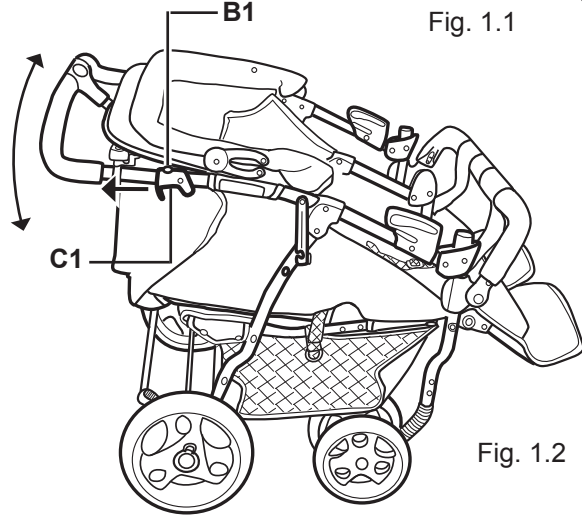


Fig. 1.2

SCHLIESSEN

Falten Sie das Verdeck. Bringen Sie die Rückenlehnen in Liegeposition und klappen Sie die Fußstützen nach unten. Drücken Sie den Knopf B1 und ziehen Sie die Hebel C1 (auf beiden Seiten) nach oben. Klappen Sie den Wagen zusammen und schließen Sie den Verschlusshaken A1. (Fig. 1.1, Fig. 1.2)

RADMONTAGE VORNE

Schieben Sie die vorderen Zwillingradblöcke A2 auf die vorderen Rahmenrohre B2 bis sie deutlich einrasten. (Fig. 2)

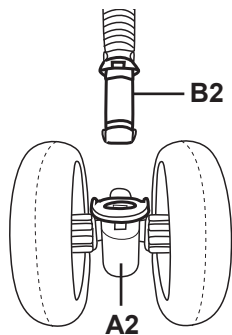


Fig. 2

ACHSE / RADMONTAGE HINTEN

ACHSE: Schieben Sie die Hinterradachse A3 so auf die Rahmenrohre, dass die Federknöpfe B3 in den entsprechenden Öffnungen C3 der Achshalterungen einrasten. (Fig. 3.1)

RÄDER: Drücken Sie den Splint D3 des jeweiligen Hinterrades hinein und stecken Sie das Rad auf die Achse A3. Achten Sie darauf, dass es deutlich einrastet. (Fig. 3.1, Fig. 3.2)

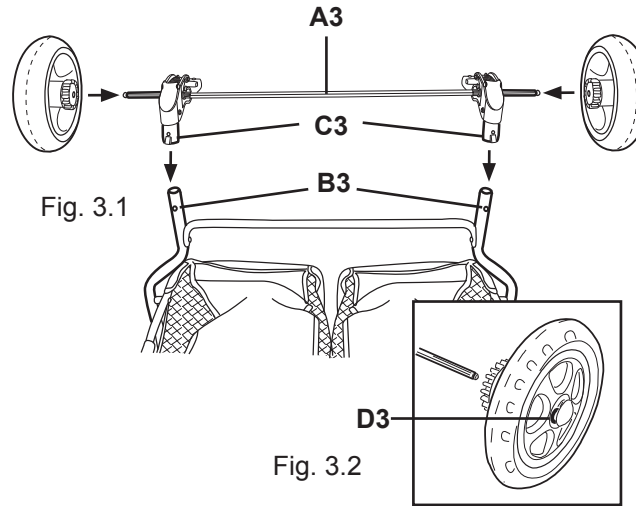


Fig. 3.1

Fig. 3.2

FIXIEREN / LÖSEN DER VORDERRÄDER

FIXIEREN: Drehen Sie die vorderen Zwillingräder so, dass die Fixierungshebel A4 nach vorne gerichtet sind. Zum Fixieren drücken Sie die Fixierungshebel A4 ganz nach oben, bis sie einrasten.

LÖSEN: Drücken Sie die Fixierungshebel A4 der beiden Zwillingräder ganz nach unten. (Fig. 4)

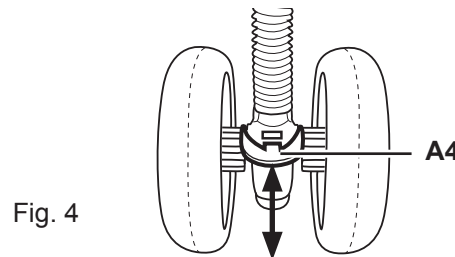


Fig. 4

FIXIEREN / LÖSEN DER HINTERRAD-BREMSE

FIXIEREN: Drücken Sie die Bremshebel A5 mit dem Fuß hinunter, bis ein deutliches Einrasten zu spüren ist. (Fig. 5)

LÖSEN: Drücken Sie die Bremshebel A5 ganz nach oben. (Fig. 5)

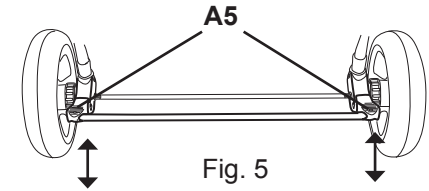


Fig. 5

FUSSVERLÄNGERUNG:

Drücken Sie die Fixierungsknöpfe A6 auf beiden Seiten der Fußverlängerung und stellen Sie die gewünschte Lage ein. (Fig. 6).

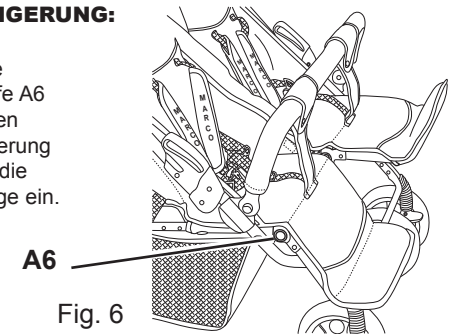


Fig. 6

SICHERHEITSGURTE

Dieser Wagen ist auf beiden Sitzen mit einem 5-Punkt Gurt-System ausgerüstet. (Fig. 7)

Verwenden Sie den Beckengurt A7, immer in Kombination mit dem Schrittgurt A7, und achten Sie darauf, dass die Gurtlängen richtig eingestellt sind.

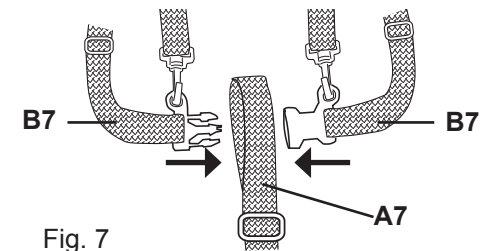


Fig. 7

VERSTELLEN DER RÜCKENLEHNEN

Die Rückenlehnen können getrennt von einander in drei Stufen verstellt werden. Ziehen Sie den Entriegelungsgriff A8 hoch und stellen Sie die gewünschte Position ein. (Fig. 8)

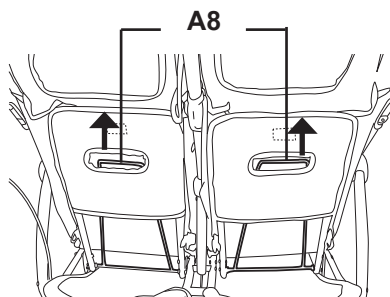


Fig. 8

BRUSTBÜGEL

MONTIEREN: Drücken Sie die Brustbügelhalterungen A9 auf die Rahmenrohre wie in Fig. 9 gezeigt.

VERSTELLEN: Drücken Sie die Knöpfe B9 auf beiden Seiten des Brustbügels und stellen Sie die gewünschte Position ein. (Fig. 9)

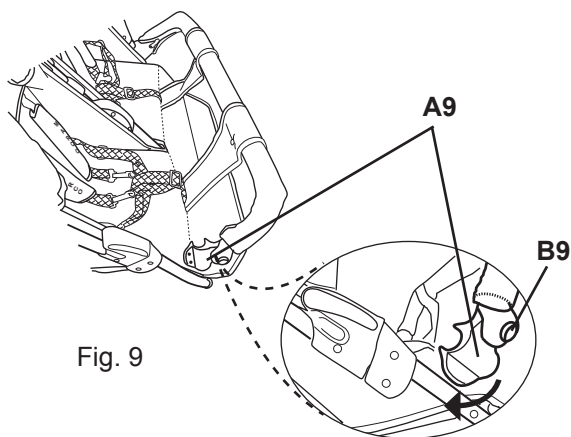


Fig. 9

VERDECK MONTAGE

Stecken Sie die Verdeckhalterungen auf beiden Seiten in die entsprechenden Aufnahmen B10. (Fig. 10)

Zum Abnehmen, drücken Sie die Tasten A 10 nach innen und ziehen Sie die Verdeckhalterungen aus den Aufnahmen B10.

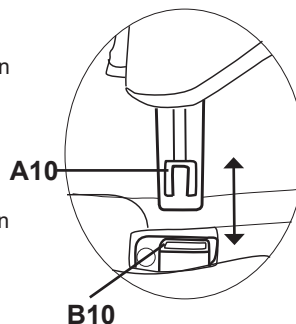


Fig. 10

REINIGUNG UND PFLEGE

Die Textilien sind abnehmbar und bei 30° C handwaschbar. Das Gestell kann mit einem feuchten, weichen Tuch gereinigt werden. Vermeiden Sie kräftiges Scheuern mit groben Lappen. Schmieren Sie die beweglichen Teile regelmäßig mit einem Silicon-Öl oder Silicon Spray.

HINWEISE

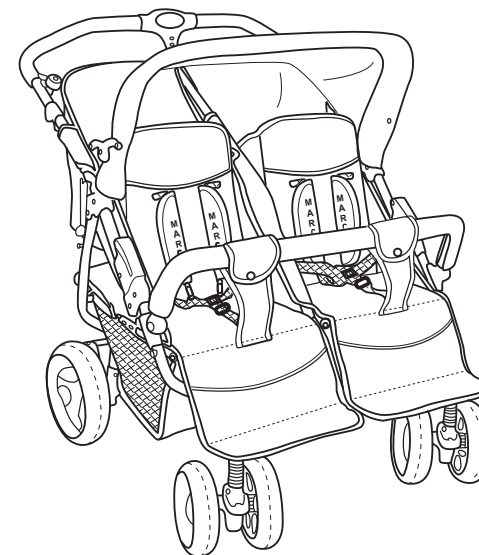
In diesem Wagen dürfen maximal 2 Kinder gefahren werden und nur jeweils ein Kind pro Sitz. Dieser Wagen ist für Kinder bis zu einem Gewicht von jeweils maximal 15kg bestimmt. Der Netzkorb sollte mit nicht mehr als 3 kg belastet werden. Verwenden Sie keine Ersatzteile und Zubehörteile, die nicht vom Hersteller oder Händler zugelassen sind. Überprüfen Sie regelmäßig alle Teile des Wagens, um sicher zu gehen, dass sie funktionstüchtig sind.

WARNUNGEN

WARNUNG: Lassen Sie Ihre Kinder nicht unbeaufsichtigt.
WARNUNG: Vergewissern Sie sich vor Gebrauch, dass alle Verriegelungen geschlossen sind.
WARNUNG: Am Schieber befestigte Lasten beeinträchtigen die Standfestigkeit des Wagens.
WARNUNG: Verwenden Sie beim Anschnallen Ihrer Kinder den Schrittgurt immer in Verbindung mit dem Beckengurt.

BEDIENUNGSANLEITUNG

Wir gratulieren Ihnen zum Kauf dieses hochwertigen MARCO Kinderwagens „für zwei“. Er bietet Ihnen ein optimales Preis-Leistungsverhältnis und ein Maximum an Bedienbarkeit.



WICHTIG: Lesen Sie die Bedienungsanleitung sorgfältig und bewahren Sie sie für späteres Nachschlagen auf. Ihre Kinder könnten verletzt werden, wenn Sie die Anweisungen nicht befolgen.

MARKETING UND VERTRIEB
MARCO HANDELSGESELLSCHAFT M.B.H.
A-5440 GOLLING, AUSTRIA
www.marco4bb.com

© MARCO HANDELSGESELLSCHAFT M.B.H., 2006
A-5440-Golling, Austria