

ÖFFNEN

Lösen Sie die Fixierungsklammer **A** auf der Seite des Wagens und lassen Sie ihn auseinanderklappen. (Fig. 1). Drücken Sie mit dem Fuß auf den Verriegelungshebel **B** an der Rückseite des Wagens, bis die Querverriegelung hörbar einrastet. (Fig. 2).

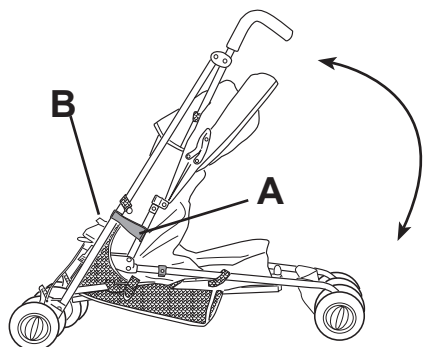


Fig. 1

SCHLIESSEN

Drücken Sie den Verriegelungshebel **B** nach oben. (Fig. 2)

Lösen Sie mit dem Fuß die Sicherheitsverriegelung **C**.

Klappen Sie den Wagen zusammen und lassen Sie die Fixierungsklammer **A** einrasten. (Fig. 1)

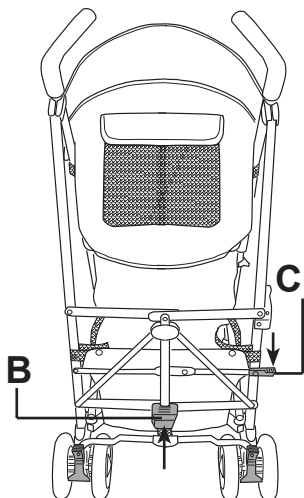


Fig. 2

RADMONTAGE VORNE

Stecken Sie die vorderen Zwillingradblöcke **D** auf die vorderen Achshalterungen **E**, bis sie deutlich einrasten. (Fig. 3)

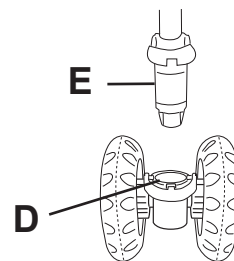


Fig. 3

FIXIEREN UND LÖSEN DER BREMSEN

FIXIEREN: Drücken Sie die Bremshebel **F** hinunter, bis sie deutlich einrasten. (Fig. 4)

LÖSEN: Drücken Sie die Bremshebel **F** ganz nach oben. (Fig. 4).

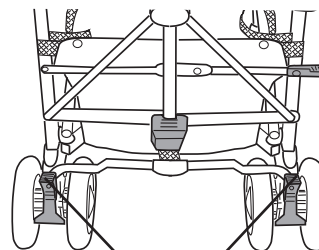


Fig. 4

!	SICHERHEIT	!
<p>Bevor Sie Ihr Kind in den Wagen setzen, fixieren Sie die Bremsen, um ein ungewolltes Wegrollen zu vermeiden. Lassen Sie den Wagen nie ohne fixierte Bremsen unbeaufsichtigt stehen.</p>		

FIXIEREN UND LÖSEN DER VORDERRÄDER

FIXIEREN : Drehen Sie die vorderen Zwillingräder so, dass die Fixierungshebel **H** nach vorne gerichtet sind. Drücken Sie die Fixierungshebel **H** ganz nach oben, bis sie einrasten. (Fig. 5)

LÖSEN: Drücken Sie die Fixierungshebel **H** nach unten. (Fig. 5)

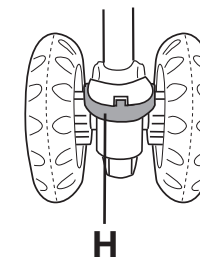


Fig. 5

VERDECK-MONTAGE

Drücken Sie die Verdeckhalterungen **I** wie in Fig. 6 gezeigt auf die Rahmenrohre der beiden Schiebegriffe und befestigen Sie das Verdeck mit den Klettverschlüssen **J**. Drücken Sie die Verdeckspanner **K** auf beiden Seiten nach unten. (Fig. 6)

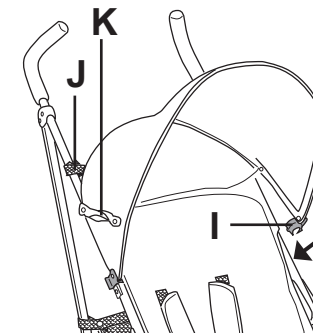


Fig. 6

FUSSVERLÄNGERUNG

Drücken Sie die Hebel **L** unterhalb des Sitzes nach oben und stellen Sie die gewünschte Position ein. (Fig. 7)

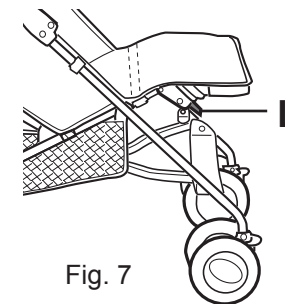


Fig. 7

VERSTELLEN DER RÜCKENLEHNE

Die Rückenlehne kann in vier verschiedene Stellungen gebracht werden: Liegestellung und drei arretierbare Sitzstellungen. Zum Verstellen drücken Sie die Lehnen-Arretierungen **M** und bringen Sie die Lehne in die gewünschte Stellung. (Fig. 8).

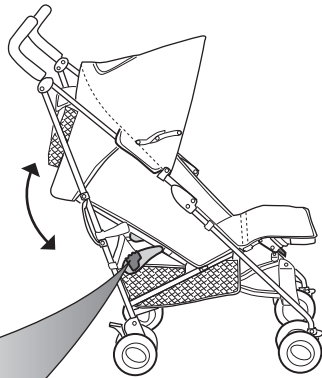
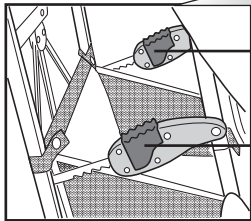


Fig. 8



SICHERHEITSGURT

Dieser Wagen ist mit einem 5-Punkt Sicherheitsgurt-System mit extra **D** Ringen ausgestattet (Fig. 9.3), zum Montieren eines zusätzlichen Gurtsystems.

ÖFFNEN: Drücken Sie die Klammern **N** zusammen und ziehen Sie sie aus der Schnalle **O**. (Fig. 9.1, 9.2)

SCHLIESSEN: Schieben Sie die Klammern **N** in die Schnalle **O**. (Fig. 9.2)

EINSTELLEN DER LÄNGE: Schieben Sie die Spangen **P** nach oben, bzw. nach unten. (Fig. 9.3)

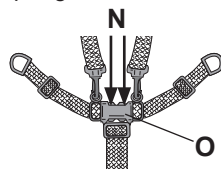


Fig. 9.1

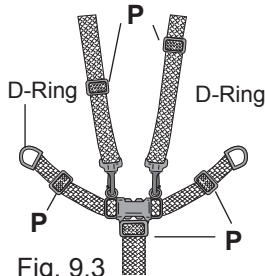


Fig. 9.3

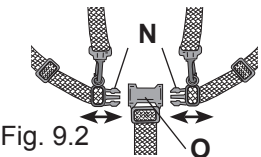


Fig. 9.2

REINIGUNG

Die Textilien können mit einem Feinwaschmittel abgewischt werden. Das Gestell kann mit einem feuchten, weichen Tuch gereinigt werden. Vermeiden Sie kräftiges Scheuern mit groben Lappen. Schmieren Sie die beweglichen Teile regelmäßig mit einem Silicon-Öl oder Silicon Spray.

HINWEISE

Dieser Wagen ist für Kinder ab einem Alter von mindestens 6 Monaten und einem Gewicht von maximal 15 kg bestimmt. Der Netzkorb sollte mit nicht mehr als 3 kg belastet werden. Der Wagen darf nur von einem einzelnen Kind benützt werden. Verwenden Sie keine Ersatzteile und Zubehörteile, die nicht vom Hersteller oder Händler zugelassen sind. Überprüfen Sie regelmäßig alle Teile des Wagens, um sicher zu gehen, dass sie funktionstüchtig sind.

WARNUNGEN

- ▲ Der Sitz ist für Kinder unter 6 Monaten nicht geeignet.
- ▲ Lassen Sie Ihr Kind nicht unbeaufsichtigt.
- ▲ Vergewissern Sie sich vor Gebrauch, dass alle Verriegelungen geschlossen sind.
- ▲ Am Schieber befestigte Lasten beeinträchtigen die Standfestigkeit des Wagens.
- ▲ Verwenden Sie immer den Sicherheitsgurt.
- ▲ Dieses Produkt ist zum Joggen und zum Skaten NICHT geeignet.

BEDIENUNGSANLEITUNG

MARCO Flirt

Wir gratulieren Ihnen zum Kauf dieses hochwertigen Sitz/Liege-Buggies. Er bietet Ihnen ein optimales Preis-Leistungsverhältnis und ein Maximum an Bedienbarkeit.



Seriennummer (auf der Rückseite des Waschetiketts): Geben Sie bitte bei allen Anfragen die Seriennummer an.

geprüft nach
EN 1888: 2003 + A1,A2,A3: 2005

WICHTIG: Lesen Sie die Bedienungsanleitung sorgfältig und bewahren Sie sie für späteres Nachschlagen auf. Ihre Kinder könnten verletzt werden, wenn Sie die Anweisungen nicht befolgen.

MARKETING UND VERTRIEB
MARCO HANDELSGESELLSCHAFT M.B.H.
A-5440 GOLLING, AUSTRIA
www.marco4bb.com

© MARCO HANDELSGESELLSCHAFT M.B.H., 2008
A-5440-Golling, Austria