

ÖFFNEN

Öffnen Sie die Verschlussbänder A und ziehen Sie den Wagen an den Schiebegriffen hoch.
Drücken Sie mit einem Fuß auf den Verriegelungshebel B1 an der Rückseite des Wagens, bis die Quer-Verriegelung hörbar einrastet. (Fig. 1.1, 1.2)

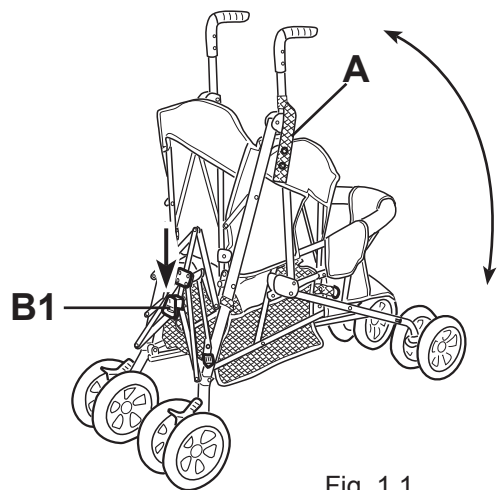


Fig. 1.1

SCHLIESSEN

- 1.) Lösen Sie die Bremsen. (Fig.4)
- 2.) Drücken Sie den Verriegelungshebel B1 nach oben.
(Achtung: Drücken Sie nur den Hebel B1 nach oben, NICHT die Verbindungsstangen der Bremsen)
- 3.) Lösen Sie mit dem Fuß die Sicherheitsverriegelung B2.
Legen Sie den Buggy zusammen, indem Sie die beiden Schubstangen gleichzeitig zusammen und nach vorne drücken. Schließen Sie das Verschlussband A. (Fig.1.1-Fig.1.2)

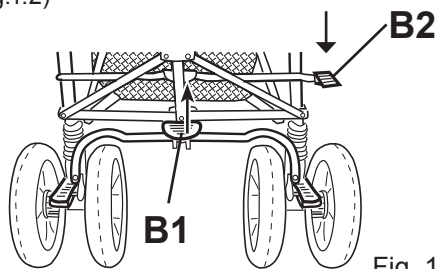


Fig. 1.2

RADMONTAGE VORNE

Stecken Sie die vorderen Zwillingradblöcke C auf die vorderen Achshalterungen D, bis sie deutlich einrasten. (Fig. 2)

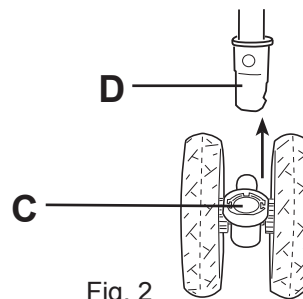


Fig. 2

RADMONTAGE HINTEN

Stecken Sie die hinteren Zwillingradblöcke E (sie sind verbunden durch die Bremsen) auf die hinteren Rahmenrohre, bis sie deutlich einrasten (Fig. 3.1). Ziehen Sie das Band F durch die Öffnung G und schließen Sie die Druckknöpfe. (Fig.3.1-Fig.3.2)

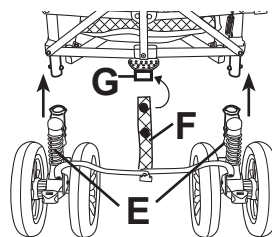


Fig. 3.1

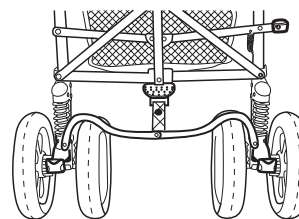


Fig. 3.2

FIXIEREN UND LÖSEN DER BREMSEN

FIXIEREN: Drücken Sie die Bremshebel H hinunter, bis ein deutliches Einrasten zu spüren ist. (Fig. 4)
LÖSEN: Drücken Sie die Bremshebel E ganz nach oben. (Fig. 4)

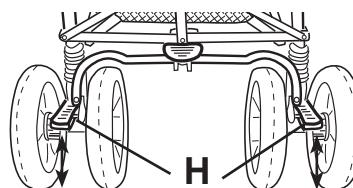


Fig. 4

! SICHERHEIT !

Bevor Sie Ihr Kind in den MARCO Sky L setzen, fixieren Sie die Bremsen, um ein ungewolltes Wegrollen zu vermeiden.

VERDECK-MONTAGE

Stecken Sie die Teile I (Fig. 5) auf beiden Seiten des Verdecks auf die Führungen J der Verdeckhalterungen, bis sie deutlich einrasten.
Wickeln Sie die Verschlussbänder K um die Rahmenrohre (Fig.5) und schließen Sie die Klettverschlüsse.

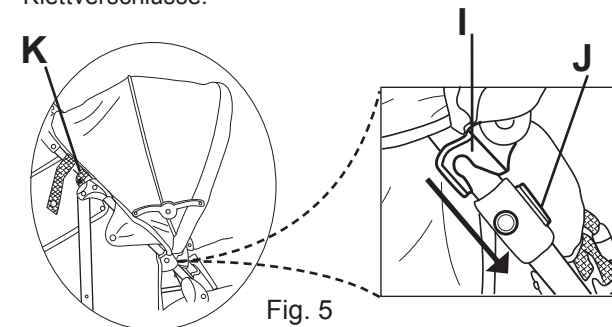


Fig. 5

VERSTELLEN DER SCHIEBEGRIFFE

Zum Verstellen der Schiebegriffe L ziehen Sie die Hebel M nach oben und drehen Sie die Griffe L in die gewünschte Position (Fig. 6).

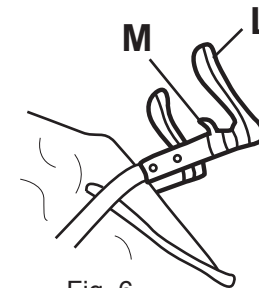


Fig. 6

FIXIEREN UND LÖSEN DER VORDERRÄDER

FIXIEREN: Drehen Sie die vorderen Zwillingräder so, dass die Fixierungshebel N nach vorne gerichtet sind. Zum Fixieren drücken Sie die Fixierungshebel N ganz nach unten, bis sie einrasten. (Fig. 7)

LÖSEN: Drücken Sie die Fixierungshebel N der beiden Zwillingräder ganz nach oben. (Fig. 7)

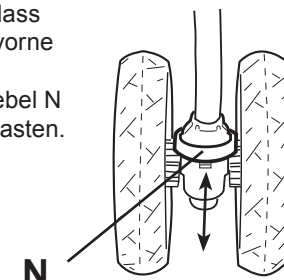


Fig. 7

**ÖFFNEN UND SCHLIESSEN
DER SICHERHEITSGURTE**

Beide Sitze des MARCO Sky L sind mit einem 5-Punkt Gurtsystem ausgerüstet.

SCHLIESSEN: Siehe Fig. 8.1

ÖFFNEN: Siehe Fig. 8.2

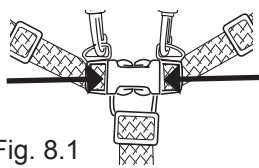


Fig. 8.1

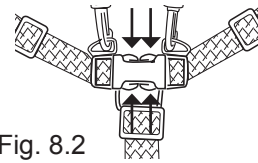


Fig. 8.2

VERSTELLEN DER RÜCKENLEHNE

Die hintere Rückenlehne kann zwischen Sitz- und Liegestellung in Stufen verstellt werden.

Zum Verstellen heben Sie gleichzeitig beide Lehnen-Arretierungen O etwas an und bringen die Lehne in die gewünschte Stellung - Arretierung wieder loslassen (Fig. 9).

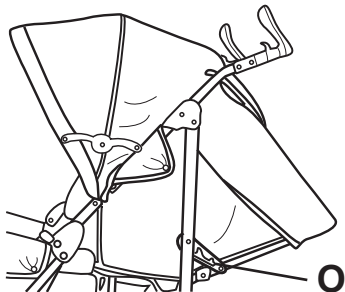


Fig. 9

! SICHERHEIT !

Vergessen Sie bitte nicht, Ihre Kinder jedesmal anzuschallen!

! REINIGUNG !

Die Textilien sind abnehmbar und bei 30° C handwaschbar. Das Gestell kann mit einem feuchten, weichen Tuch gereinigt werden. Vermeiden Sie kräftiges Scheuern mit groben Lappen. Schmieren Sie die beweglichen Teile regelmäßig mit einem Silicon-Öl oder Silicon Spray.

! HINWEISE !

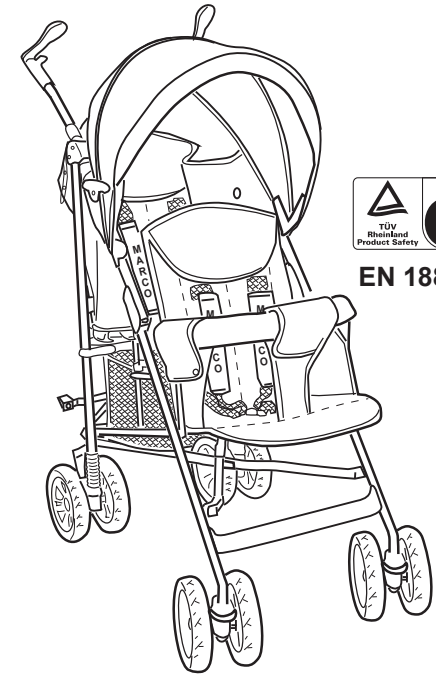
In diesem Wagen dürfen maximal 2 Kinder gefahren werden und nur jeweils ein Kind pro Sitz. Dieser Wagen ist für Kinder bis zu einem Gewicht von jeweils maximal 15kg bestimmt. Der Netzkorb sollte mit nicht mehr als 3 kg belastet werden. Verwenden Sie keine Ersatzteile und Zubehörteile, die nicht vom Hersteller oder Händler zugelassen sind. Überprüfen Sie regelmäßig alle Teile des Wagens, um sicher zu gehen, dass sie funktionstüchtig sind. Achten Sie darauf, dass immer alle Schrauben fest angezogen sind.

! WARNUNGEN !

WARNUNG: Der vordere Sitz dieses Wagens ist für Kinder unter 6 Monaten nicht geeignet.
WARNUNG: Lassen Sie Ihre Kinder nicht unbeaufsichtigt.
WARNUNG: Vergewissern Sie sich vor Gebrauch, dass alle Verriegelungen geschlossen sind.
WARNUNG: Am Schieber befestigte Lasten beeinträchtigen die Standfestigkeit des Wagens.

BEDIENUNGSANLEITUNG

Wir gratulieren Ihnen zum Kauf dieses hochwertigen Wagens für „2“. Er bietet Ihnen ein optimales Preis-Leistungsverhältnis und ein Maximum an Bedienbarkeit.



EN 1888: 2003

WICHTIG: Lesen Sie die Bedienungsanleitung sorgfältig und bewahren Sie sie für späteres Nachschlagen auf. Ihre Kinder könnten verletzt werden, wenn Sie die Anweisungen nicht befolgen.