

ÖFFNEN

Halten Sie den unteren Rahmenring A fest, und ziehen Sie den oberen Rahmenring B hoch, bis die Gestellfixierungen deutlich einrasten. Fig.1

Drehen Sie den Verriegelungsknopf C unterhalb des Rahmen-Ringes B in Quer-Position. Fig. 3

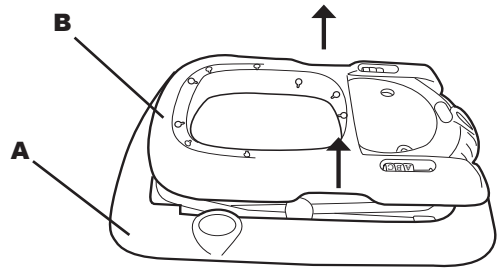


Fig. 1

MONTIEREN DER RÄDER

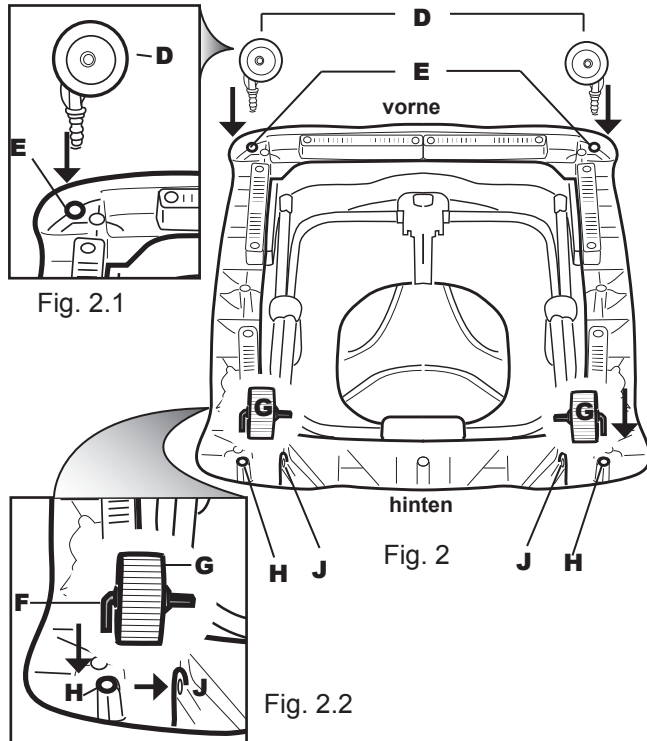


Fig. 2.1

Fig. 2

Fig. 2.2

Stecken Sie die Vorderräder D in die Öffnungen E an der Vorderseite des Rahmen-Ringes A, bis sie deutlich einrasten. (Fig. 2, Fig. 2.1)

Schieben Sie die Achse F durch das Hinterrad G. (Fig.2.2)

Biegen Sie das Teil mit der Öffnung J etwas nach außen und montieren Sie die Hinterräder G so, dass die Enden der Achsen F in den Öffnungen H und J einrasten. (Fig.2, Fig.2.2)

EINSTELLEN DER SITZHÖHE

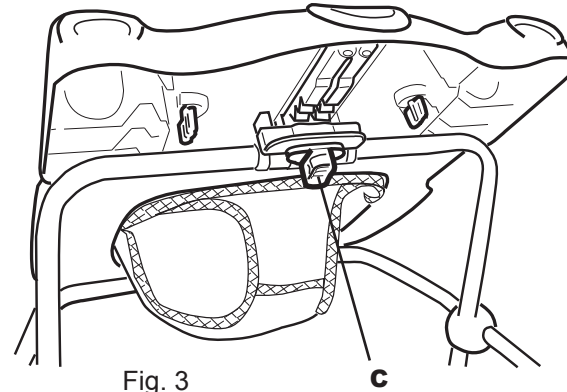


Fig. 3

Die Sitzhöhe der Lauflern-Hilfe lässt sich in drei Stufen einstellen

Drehen Sie den Verriegelungs-Knopf C so, dass er in die Öffnung F passt (Fig. 4). Drücken Sie den Knopf C hinein.

Lösen Sie den Hebel K und stellen Sie die gewünschte Höhe ein. Fig. 4

Achten Sie darauf, dass das Gestell anschließend gut einrastet. Ziehen Sie den Verriegelungsknopf C wieder aus der Öffnung F und drehen Sie ihn zum Verriegeln in Quer-Position. Fig. 3

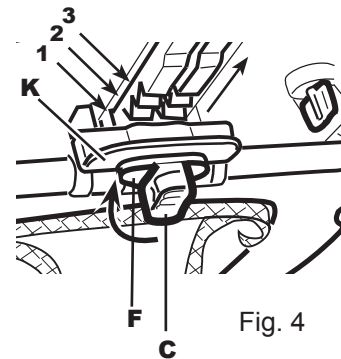


Fig. 4

ZUSAMMENKLAPPEN

Zum Zusammenklappen der Lauflernhilfe lösen Sie die Verriegelung wie beim Einstellen der Sitz-Höhe beschrieben.

Drücken Sie dann den oberen Rahmenring B ganz nach unten bis er einrastet.

MONTAGE DES SITZ-EINHANGES

Stecken Sie die Plastikknöpfe L1, die sich vorne und an den Seiten des Sitz-Einhanges befinden, in die entsprechenden Öffnungen L2 (Fig. 5) und schieben Sie sie in die Nut hinein.

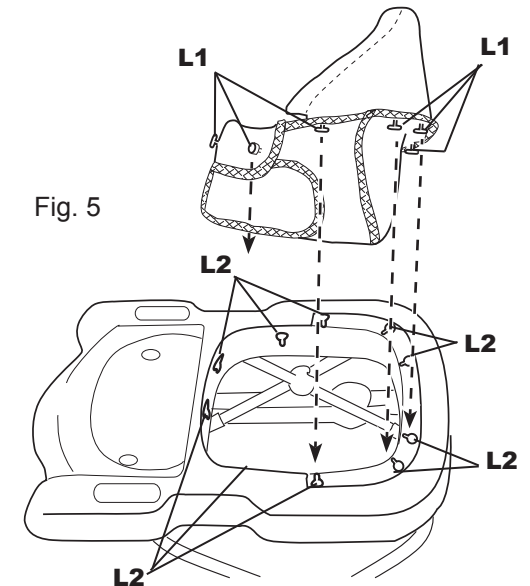


Fig. 5

SPIEL-KONSOLE

Legen Sie in das Batterie-Fach der Spiel-Konsole zwei AA 1,5 Volt Batterien hinein.
Fig. 6

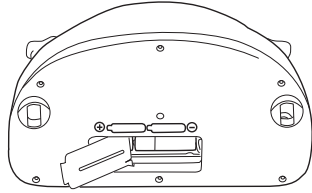


Fig. 6

Legen Sie die Spiel-Konsole in die Konsolen-Halterung M (Fig. 7), und fixieren Sie sie mit den Schrauben Schrauben N (Fig. 8)

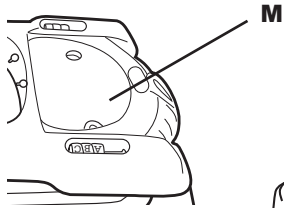


Fig. 7

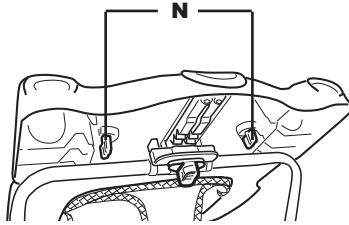
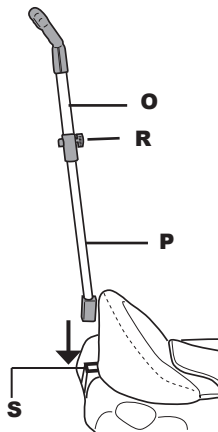


Fig. 8

HANDGRIFF (nur bei Modell Go-Go S)

Stecken Sie die Teile O und P des Schiebegriffes zusammen und fixieren Sie sie mit der Schraube R.
(Fig. 9)

Stecken Sie den Griff in die Öffnung S auf der Rückseite des oberen Rahmenringes B.
(Fig. 9)



REINIGUNG

Reinigen Sie die Lauflernhilfe mit einem weichen Tuch und milder Seifenlösung. Vermeiden Sie kräftiges Scheuern mit groben Lappen.

HINWEISE

Diese Lauflernhilfe ist für Kinder bestimmt, die sitzen, aber noch nicht laufen können. Sie sollten nicht mehr als 12 kg wiegen.
Ihr Kind hat in der Lauflernhilfe einen größeren Bewegungsradius und kann sich schneller bewegen.
Geben Sie deshalb besonders acht, dass Ihr Kind nicht an Glasgegenständen anstoßen kann und nicht mit Kochplatten, heißen Getränken, Feuerstellen und ähnlichen Gefahrenquellen in Kontakt kommen kann.
Verwenden Sie keine Ersatzteile und Zubehörteile, die nicht vom Hersteller oder Händler zugelassen sind.
Überprüfen Sie regelmäßig alle Teile der Lauflernhilfe, um sicher zu gehen, dass sie funktionstüchtig sind.
Bitte führen Sie keine Veränderungen durch, die die Sicherheit in Frage stellen.

WARNUNGEN

WARNUNG: Lassen Sie Ihr Kind nicht unbeaufsichtigt.
WARNUNG: Vergewissern Sie sich vor Gebrauch, dass alle Verriegelungen geschlossen sind.
WARNUNG: Verhindern Sie den Zugang zu Treppen, Stufen oder schrägen Flächen.
WARNUNG: Verhindern Sie den Zugang zu Steckdosen, Heizkörpern oder ähnlichen Gefahrenquellen.
WARNUNG: Die Lauflernhilfe sollte von Ihrem Kind immer nur über einen kurzen Zeitraum verwendet werden. (ca. 20 Minuten)

ACHTUNG

Werfen Sie leere Batterien nicht in den Müll, sondern geben Sie sie an Sammelstellen für Altbatterien oder Sondermüll ab.

BEDIENUNGSANLEITUNG
für die Modelle MARCO Go-Go L und MARCO Go-Go S

WICHTIG: Lesen Sie diese Bedienungsanleitung genau durch, und heben Sie sie für spätere Verwendung auf. Ihr Kind könnte verletzt werden, wenn Sie die Anweisungen nicht befolgen.



LAUFLERN-HILFE
geprüft nach EN 1273: 2005

MARKETING UND VERTRIEB
MARCO HANDELSGESELLSCHAFT M.B.H.
A-5440 GOLLING, AUSTRIA
www.marco4bb.com

© MARCO HANDELSGESELLSCHAFT M.B.H., 2007
A-5440-Golling, Austria