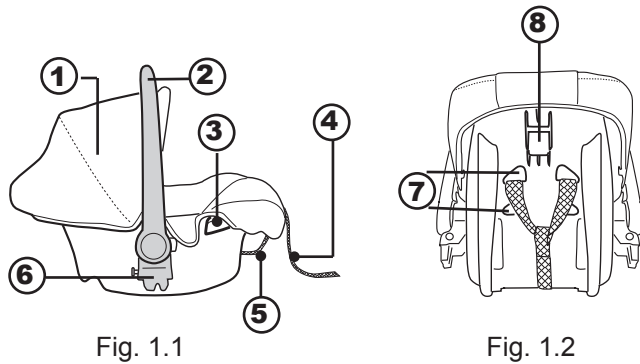


TEILE:

- ① Verdeck
- ② Tragebügel
- ③ Führungspalt für den Bauchgurt
- ④ Lasche zum Spannen der Sicherheitsgurte
- ⑤ Lasche zum Lockern der Sicherheitsgurte
- ⑥ Halterung für Kinderwagen
- ⑦ Öffnungen für den Sicherheitsgurt
- ⑧ Gurtführung



SICHERHEITSGURTE

SCHLIESSEN:

Stecken Sie die beiden Schnallenteile des Schultergurtes in einander. (Fig. 2.1)

Stecken Sie die beiden Teile in die Aufnahme der Gurtschnalle A4, bis sie deutlich einrasten. Vergewissern Sie sich noch einmal, ob die Schalle fest verschlossen ist. (Fig. 2.2)

ÖFFNEN: Drücken Sie auf den Knopf B4. (Fig. 2.2)

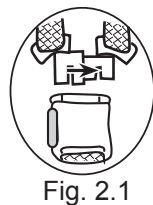


Fig. 2.1

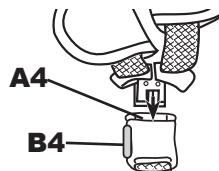


Fig. 2.2

Zum Spannen der Schultergurte ziehen Sie am Gurt ④ (Fig. 1.1, Fig. 2.3).

Zum Verlängern drücken Sie den Knopf C2 (Fig. 2.3) und ziehen Sie am Gurt ⑤ (Fig. 1.1).

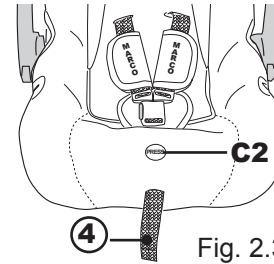


Fig. 2.3

Die Rückenlehne hat in zwei verschiedenen Höhen Öffnungen ⑦ für die Schultergurte (Fig. 1.2).

Je nach Alter des Kindes können Sie die passende Höhe auswählen. Die Gurte sollten immer durch jene Öffnungen geführt werden, die auf Schulterhöhe des Kindes liegen.

MONTAGE DES 0+ BABY-SITZES IM AUTO

Platzieren Sie den Sitz so, dass das Kind nach hinten blickt. (Fig. 3.1)

Achten Sie darauf, dass der Tragebügel ② (Fig. 3.1) in aufrechter Position ist.

Führen Sie den Bauchgurt A3 (Fig. 3.1) über den Gruppe 0+ Sitz wie in Fig. 3.1 gezeigt, und achten Sie darauf, dass er durch die Führungspalten ③ läuft (auf beiden Seiten).

Es ist wichtig, daß jeder Beckengurt weit genug unten angelegt wird, damit das Becken gut gesichert ist.

Führen Sie den Schultergurt B3 durch die Führung ⑧ (Fig. 1.2, Fig. 3.2) auf der Rückseite des Gruppe 0+ Sitzes und unterhalb der Halterungen ⑥. (Fig. 3.2, Fig. 3.3)

Schließen Sie die Gurtschnalle C3 (Fig. 3.3). Ziehen Sie den Gurt ganz stramm, und achten Sie darauf, daß er sich nicht verdreht.

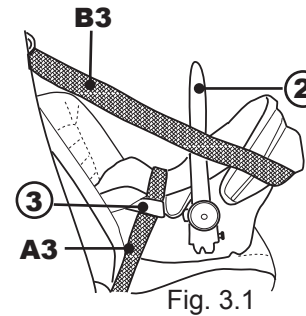


Fig. 3.1

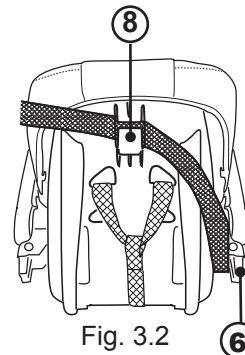


Fig. 3.2

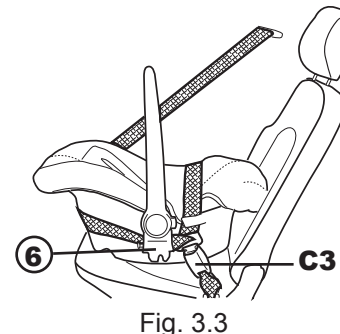


Fig. 3.3

VERDECK ABNEHMEN

Klappen Sie das Verdeck ④ ganz nach vorne (Fig. 4.1), bis sich die Halterungen A4 aus den Öffnungen B4 ziehen lassen.

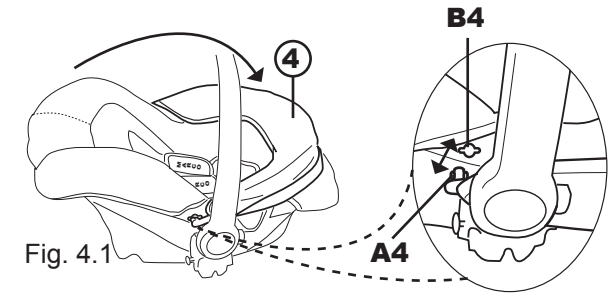


Fig. 4.1

BEZUG ABNEHMEN

Lösen Sie die Clips A5 (auf jeder Seite 2 - Fig 5.1) und ziehen Sie den Bezug vom Sitz ab.

Um die Sicherheitsgurte vom Sitz zu trennen, öffnen Sie die Gurtschnalle A4 (Fig. 2.2) und ziehen Sie die Schultergurte durch die Öffnungen im Bezug.

Stecken Sie Klammer B5 auf der Unterseite des Sitzes durch die Öffnung C5 im Sitz (Fig. 5.2) und anschließend durch die Öffnung im Bezug (Fig. 5.3)

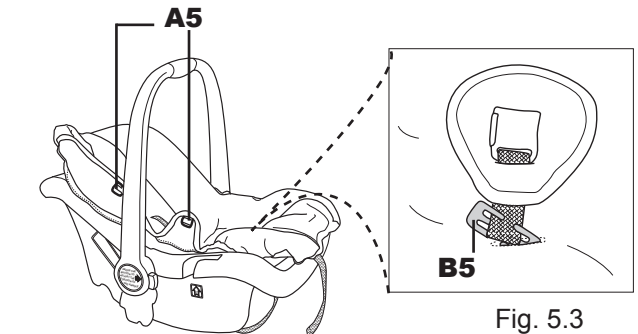


Fig. 5.1

Fig. 5.3

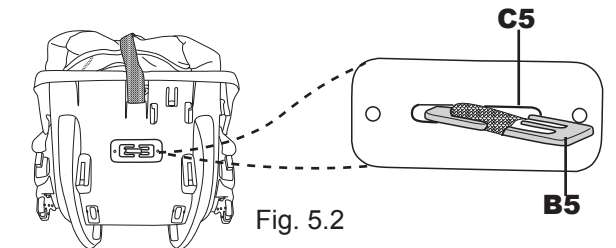


Fig. 5.2

**MONTAGE DES AUTOSITZES AUF
 MARCO KINDERWAGEN MIT ADAPTER**

Drücken Sie den Knopf A6 unterhalb des Autositzadapters B6, und klappen Sie den Autositzadapter auf beiden Seiten nach vorne.

Fig. 6.1, Fig. 6.2

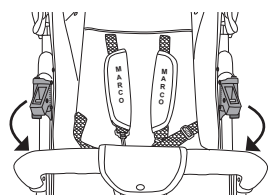
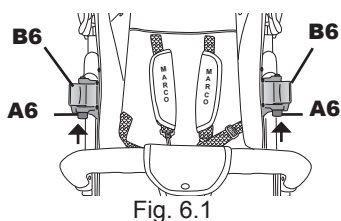


Fig. 6.2

Verstellen Sie den Brustbügel C6 so, dass er in die Aussparungen D6 des Autositzes passt. (Fig. 6.3)
 Sollte das nicht leicht gelingen, nehmen Sie den Brustbügel ab, drehen ihn um und montieren Sie ihn erneut.

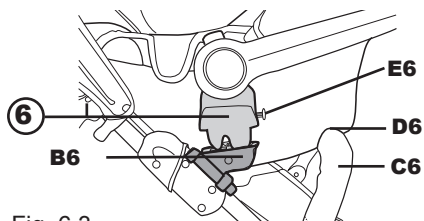


Fig. 6.3

Drücken Sie die Knöpfe E6 (auf beiden Seiten des Sitzes) und stecken Sie die Autossitzhalterungen ⑥ in die Adapter B6, bis sie einrasten. (Fig. 6.3)

! REINIGUNG !

Der Bezug kann mit einer milden Seifenlösung als Handwäsche kalt gewaschen werden. Lassen Sie den Bezug anschließend lufttrocknen. Geben Sie den Bezug nicht in den Wäschetrockner! Die Plastikteile können mit einem feuchten, weichen Tuch abgewischt werden. Achten Sie beim Reinigen darauf, dass die Etiketten mit den Warnhinweisen nicht beschädigt werden.

WICHTIGE WARNHINWEISE

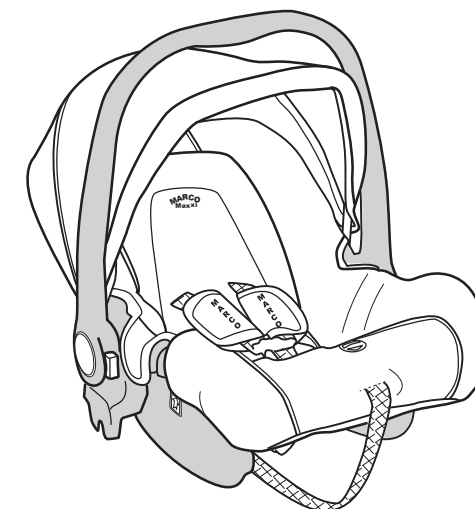
- 1.) Lassen Sie Ihr Kind niemals unbeaufsichtigt im Auto-Sitz.
- 2.) Verwenden Sie den Auto-Sitz niemals auf Auto-Sitzplätzen mit Airbags.
- 3.) Verwenden Sie den Auto-Sitz niemals auf Auto-Sitzplätzen die nach hinten oder zur Seite gerichtet sind.
- 4.) Die Verriegelungen der Rückbank und des Beifahrersitzes müssen eingerastet sein.
- 5.) Nach einem Unfall darf der Sitz nicht mehr verwendet werden.
- 6.) Achten Sie darauf, daß Gepäckstücke und andere Gegenstände, die im Fall eines Zusammenstoßes den Insassen des Sitzes verletzen könnten, sicher verstaut sind.
- 7.) Diese Vorrichtung darf weder verändert noch ergänzt werden.
- 8.) Die Sicherheit ist nur garantiert, wenn der Sitz entsprechend den Ratschlägen dieser Anleitung korrekt montiert und keine Veränderungen daran vorgenommen wurden.
- 9.) Die starren Teile und die Plastikteile eines Autositzes müssen so liegen und angebracht sein, dass sie bei der normalen Verwendung des Fahrzeuges nicht unter einem beweglichen Sitz oder in der Tür des Fahrzeuges eingeklemmt werden können.
- 10.) Benutzen Sie den Autositz nicht ohne den Bezug.
- 11.) Ersetzen Sie den Bezug des Autositzes nicht durch einen anderen als den vom Hersteller empfohlenen Bezug, da der Bezug das Verhalten des Autositzes direkt beeinflusst.

HINWEISE FÜR DEN BENUTZER

- 1.) Dies ist ein Kindersitz der Kategorie „Universal“; er ist nach Norm Nr. 44.04 für die allgemeine Benutzung in Fahrzeugen zugelassen und paßt auf die meisten Autositze.
- 2.) Es ist wahrscheinlich, daß der Kindersitz richtig montiert werden kann, wenn der Hersteller des Fahrzeuges in der Gebrauchsanweisung angibt, daß das Fahrzeug Kindersitze der Kategorie „Universal“ für die entsprechende Altersgruppe aufnehmen kann.
- 3.) Dieser Kindersitz ist aufgrund von strengeren Bestimmungen als frühere Modelle, welche diesen Hinweis nicht tragen, als „Universal“ klassifiziert worden.
- 4.) Im Zweifelsfall konsultieren Sie den Hersteller oder Verkäufer des Kindersitzes.
- 5.) Dieser Kindersitz kann nur in zugelassenen Fahrzeugen verwendet werden, welche mit nach UN/ECE Norm Nr. 16 oder einer äquivalenten Norm zugelassenen, fixen oder einrollbaren 3-Punkt-Sicherheitsgurten ausgestattet sind.

BEDIENUNGSANLEITUNG

WICHTIG: Lesen Sie die Bedienungsanleitung sorgfältig und bewahren Sie sie für späteres Nachschlagen auf. Ihr Kind könnte verletzt werden, wenn Sie die Anweisungen nicht befolgen.



Autositz Gruppe 0+
 geprüft nach ECE R44.04

MARKETING UND VERTRIEB
 MARCO HANDELSGESELLSCHAFT M.B.H.
 A-5440 GOLLING, AUSTRIA
www.marco4bb.com

© MARCO HANDELSGESELLSCHAFT M.B.H., 2006
 A-5440-Golling, Austria