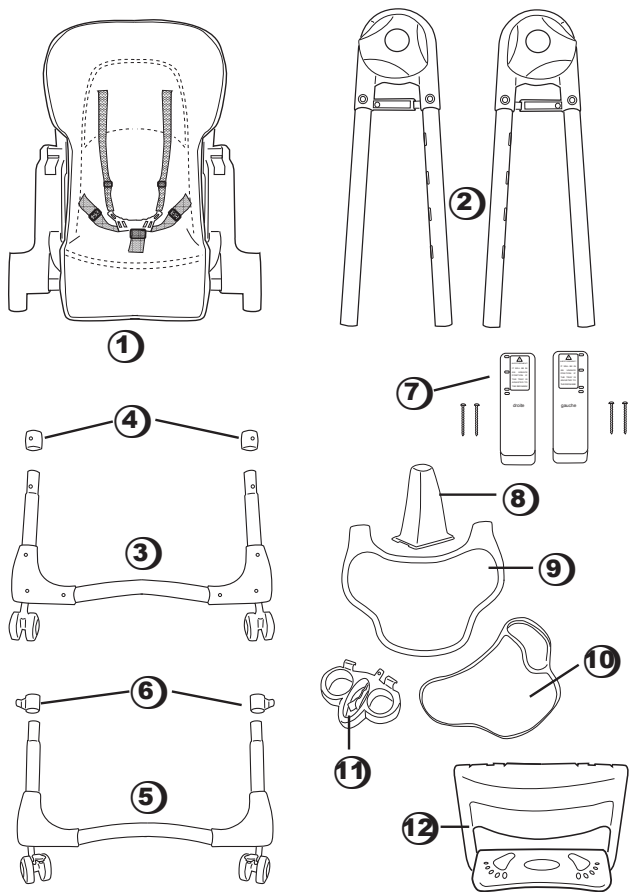


**BESTANDTEILE**

1. Sitz mit Bezug und 5-Punkt-Gurt
2. Stuhlbeine - obere Teile
3. Stuhlbeine - vorne
4. Hülzen für die Vorderbeine
5. Stuhlbeine - hinten (mit Bremsen)
6. Hülzen für die Hinterbeine
7. Halterungen für Ess-/Spieltisch (mit Schrauben)
8. Rutsch-Sicherung
9. Ess-/Spieltisch
10. Einlage für Ess-/Spieltisch
11. Becherhalter
12. Fußstütze



**MONTAGE DER BEINE**

Stecken Sie die oberen Teile der Stuhlbeine ② durch die Öffnungen der Arretierungen A1 auf beiden Seiten des Sitzes. Achten Sie darauf, dass die Röhre mit den Rasteröffnungen B1 vorne sind und die Faltknöpfe C1 nach außen gerichtet sind. (Fig. 1)

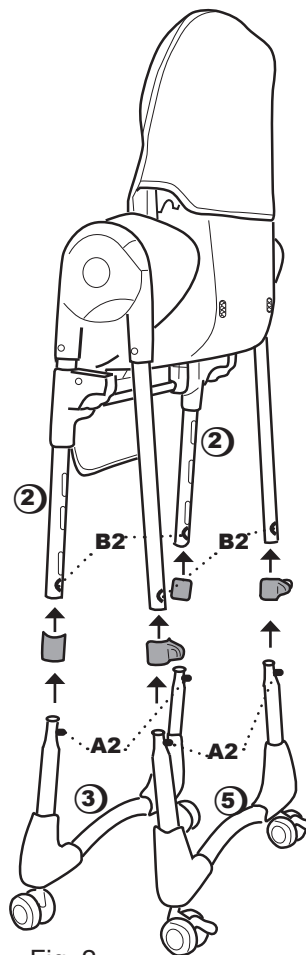
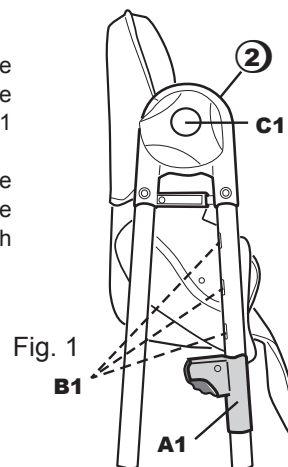
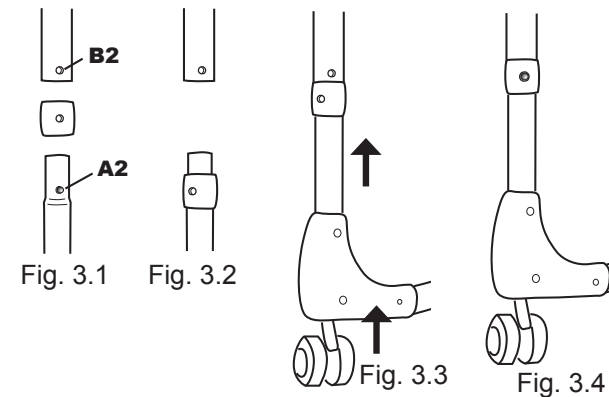


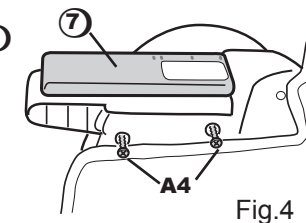
Fig. 2

Montage der unteren Beinteile:  
**1.** Drücken Sie die Federknöpfe A2 etwas nach innen, stecken Sie die entsprechenden Hülzen darüber und drehen Sie sie etwas, so dass die Federknöpfe nach innen gedrückt werden. (Fig. 3.1, Fig. 3.2)  
**2.** Stecken Sie die vorderen Stuhlbeine ③ mit ihren Hülzen in die oberen Vorderbeine ②. Schieben Sie sie kräftig ineinander, bis die Federknöpfe einrasten. Drehen Sie die Hülzen so, dass die Federknöpfe auch in den Öffnungen der Hülzen einrasten. (Fig. 2, Fig. 3.3, Fig. 3.4)  
**3.** Wiederholen Sie den Vorgang mit den hinteren Beinen.



**MONTAGE DER ARMLEHNEN**

Legen Sie die Armlehnen ⑦ auf beiden Seiten in ihre Halterungen, und schrauben Sie sie mit den beigelegten Schrauben A4 fest. (Fig. 4)



**MONTAGE DES ESS-/SPIELTISCHES**

Stecken Sie die Rutsch-Sicherung ⑧ in die Halterung auf der Unterseite des Ess-/Spieltisches ⑨. (Fig. 5.1)  
 Um den Ess-/Spieltisch am Hochstuhl zu befestigen, ziehen Sie den Entriegelungsgriff A5 und schieben Sie die Tischplatte in die Führungen der Armlehnen und lassen Sie sie einrasten. (Fig. 5.2)

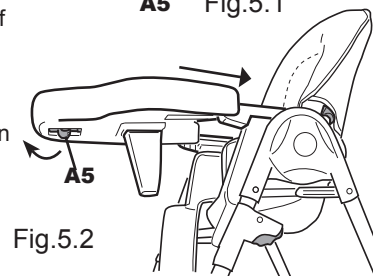
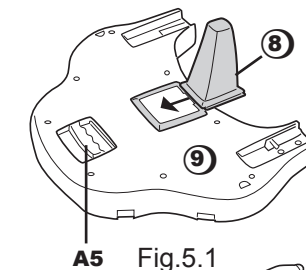


Fig. 5.2

**HÖHENVERSTELLUNG**

Ziehen Sie die Fixierungshebel A6 auf beiden Seiten nach oben und lassen Sie den Sitz in der gewünschten Höhe einrasten. (Fig. 6)

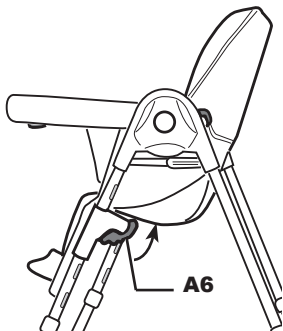


Fig. 6

**VERSTELLUNG DER RÜCKENLEHNE**

Die Rückenlehne kann in 3 Positionen verstellt werden.

Ziehen Sie die Hebel A7 auf beiden Seiten nach oben und lassen Sie die Rückenlehne in der gewünschten Position einrasten. (Fig. 7)

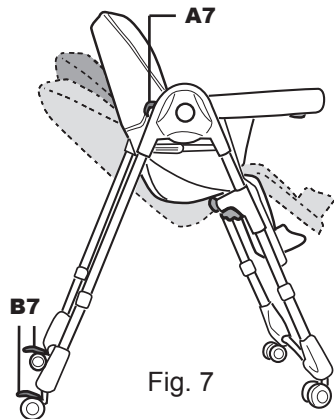


Fig. 7

**BREMSEN**

Zum Fixieren der Bremsen drücken Sie die Hebel B7 nach unten. (Fig. 7)

**ACHTUNG:** Fixieren Sie immer die Bremsen, während der Hochstuhl in Verwendung ist.

**ÖFFNEN UND FALTEN**

**ÖFFNEN:** Drücken Sie die Knöpfe A8 auf beiden Seiten nach innen. Klappen Sie den Hochstuhl auseinander, bis er mit einem „Klick“ einrastet.

**FALTEN:** Bringen sie die Rückenlehne in aufrechte Position. Nehmen Sie den Ess-/Spieltisch ab. Bringen Sie den Stuhl in die niedrigste Position. Drücken Sie die Knöpfe A8 auf beiden Seiten nach innen und klappen Sie den Hochstuhl zusammen, bis er mit einem „Klick“ einrastet.

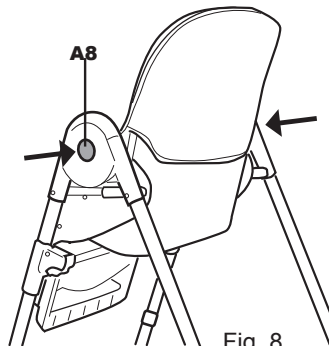


Fig. 8

**SICHERHEITSGURT**

**ÖFFNEN:** Drücken Sie die Klemmen A9 seitlich der Gurtschnalle B9 hinein, der Gurt lässt sich öffnen. (Fig. 9).

**SCHLIESSEN:** Stecken Sie die Spangen am rechten und linken Schultergurt in die Gurtschnalle B9 (Fig. 9).

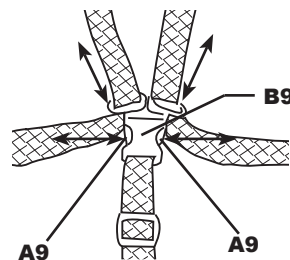


Fig. 9

Achten Sie darauf, dass die Gurte auf die richtige Länge eingestellt sind, damit sie nicht verrutschen können und einen sicheren halt bieten.

**! HINWEISE !**

Der Hochstuhl ist nicht für Kinder geeignet, die nicht frei sitzen können.  
Verwenden Sie keine Ersatzteile und Zubehörteile, die nicht vom Hersteller oder Händler zugelassen sind.  
Überprüfen Sie regelmäßig alle Teile des Hochstuhls, um sicher zu gehen, dass sie funktionstüchtig sind.  
Verwenden Sie den Hochstuhl nicht, wenn Teile nicht richtig funktionieren oder gebrochen sind.  
Bitte führen Sie keine Veränderungen durch, die die Sicherheit in Frage stellen.

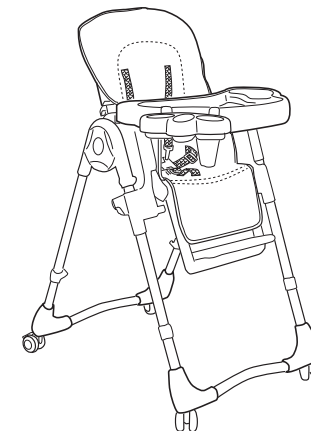
**! WARNUNGEN !**

**WARNUNG:** Lassen Sie Ihr Kind nicht unbeaufsichtigt.  
**WARNUNG:** Vergewissern Sie sich vor Gebrauch, dass alle Verriegelungen geschlossen sind.  
**WARNUNG:** Stellen Sie den Hochstuhl nie in Reichweite von Steckdosen, Heizkörpern oder ähnlichen Gefahrenquellen auf.  
**WARNUNG:** Vergewissern Sie sich, dass der Boden, auf dem der Hochstuhl steht, eben ist.  
**WARNUNG:** Es darf sich kein Kind im Hochstuhl befinden, während Sie Verstellungen vornehmen.

**BEDIENUNGSANLEITUNG**

**WICHTIG:** Lesen Sie diese Bedienungsanleitung genau durch, und heben Sie sie für spätere Verwendung auf. Ihr Kind könnte verletzt werden, wenn Sie die Anweisungen nicht befolgen.

Dieser Hochstuhl ist geeignet für Kinder zwischen 6 Monaten und 3 Jahren bis zu einem maximal Gewicht von 15 kg.



**REINIGUNG:** Geben Sie den Sitzbezug nicht in die Waschmaschine. Alle Teile des Hochstuhles können mit einem weichen Tuch und milder Seifenlösung gereinigt werden. Vermeiden Sie kräftiges Scheuern mit groben Lappen.

MARKETING UND VERTRIEB  
MARCO HANDELSGESELLSCHAFT M.B.H.  
A-5440 GOLLING, AUSTRIA  
[www.marco4bb.com](http://www.marco4bb.com)

© MARCO HANDELSGESELLSCHAFT M.B.H., 2006  
A-5440-Golling, Austria