

DEPLIER

Dégager le crochet de fermeture A1 (Fig. 1.1) et tirer vers le haut la poussette par le guidon jusqu'à ce que les fixations du châssis s'enclenchent. (Fig. 1.1, Fig. 1.2)

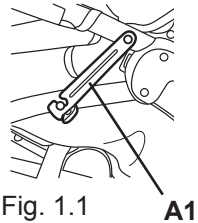


Fig. 1.1

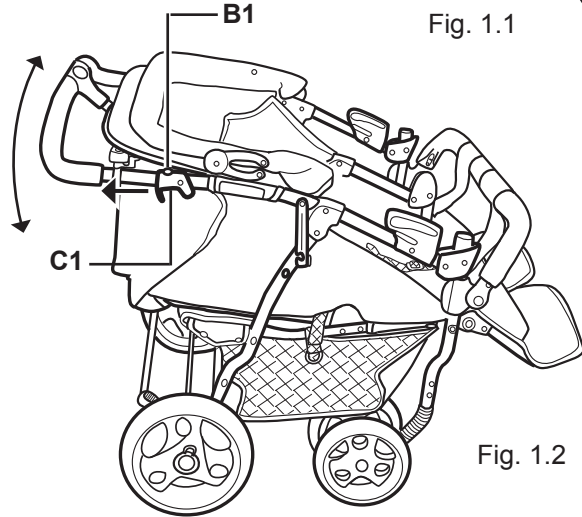


Fig. 1.2

PLIER

Plier le canopi. Amener les dossiers en position couchée et ajuster les repose-pieds dans leur position la plus basse. Presser le bouton B1 et tirer les leviers C1 des deux côtés vers le haut. Replier la poussette et fermer le crochet de fermeture A1. (Fig. 1.1, Fig. 1.2)

MONTAGE DE LA ROUE AVANT

Glisser le raccord de l'axe de la roue jumelée A2 sur le tube du châssis B2 jusqu'à enclenchement (Fig. 2).

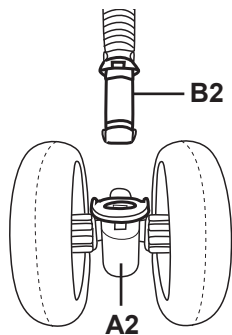


Fig. 2

ESSIEUX DE LA ROUE ARRIERE

AXE: Pousser l'axe A3 sur les tubes du cadre arrière, afin que les boutons à ressort B3 entrent dans les orifices C3 de l'axe arrière. (Fig. 3.1)

ROUES: presser les clips à ressort D3 et pousser la roue sur l'axe de la barre A3 jusqu'à ce qu'elle s'engage. (Fig. 3.1, Fig. 3.2)

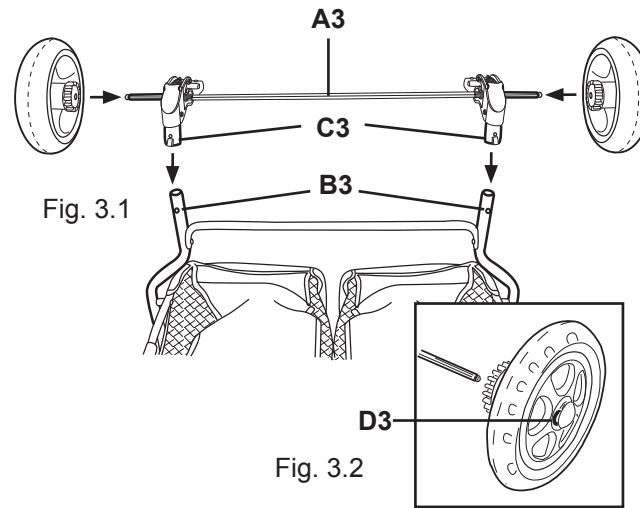


Fig. 3.1

Fig. 3.2

BLOCAGE ET DEBLOCAGE DE LA DIRECTION DES ROUES AVANT

BLOCAGE: Tourner les leviers de blocage A4 des roues jumelées vers l'avant.

Pour bloquer, pousser les leviers de blocage A4 vers le haut jusqu'à enclenchement. (Fig. 4)

DEBLOCAGE: pousser le levier de blocage A4 des roues jumelées à fond vers le bas. (Fig. 4)

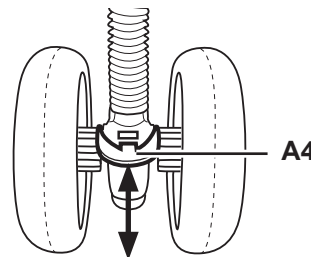


Fig. 4

SERRAGE ET DESSERRAGE DES FREINS

BLOCAGE: Pousser le levier de frein A5 avec le pied jusqu'à ce que vous remarquiez que les freins s'engagent. (Fig. 5)

DESSERRAGE: Pousser du pied les leviers A5 vers le haut. (Fig. 5)

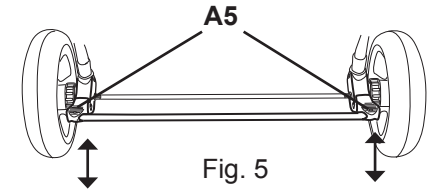


Fig. 5

REGLAGE DU REPOSE-PIED

Le repose-pied peut être ajusté par pression sur les boutons A6 de chaque côté du siège en réglant la position recherchée. (Fig. 6)

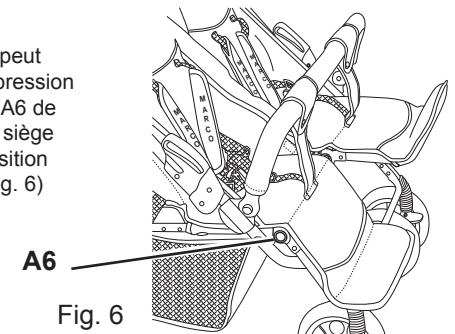


Fig. 6

CEINTURE DE SECURITE

Les deux sièges de la MARCO Duplo ont un harnais de sécurité à cinq points. (Fig. 7)

Toujours utiliser l'entrejambe A7 conjointement avec la ceinture ventrale B7.

Toujours s'assurer que toutes les sangles sont ajustées correctement.

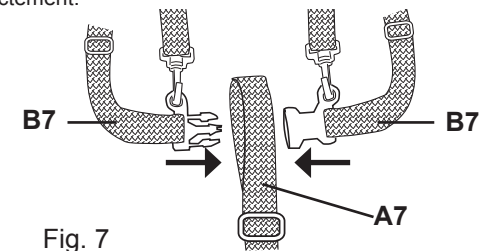


Fig. 7

REGLAGE DU DOSSIER

Les dossiers sont réglables en trois positions, indépendamment l'un de l'autre. Relever la manette de réglage A8 et ajuster le dossier dans la position désirée. (Fig. 8)

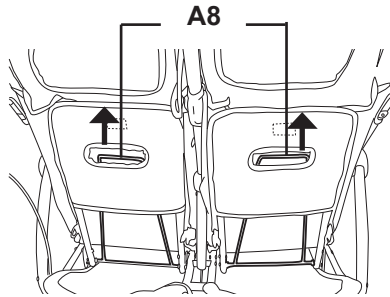


Fig. 8

BARRE DE PROTECTION

INSTALLER: Emboîter les fixations de la barre de protection A9 sur les tubes du châssis, comme démontré dans Fig. 9.

AJUSTER: Presser les boutons B9 des deux côtés de la barre de protection et l'ajuster dans la position désirée. (Fig. 9)

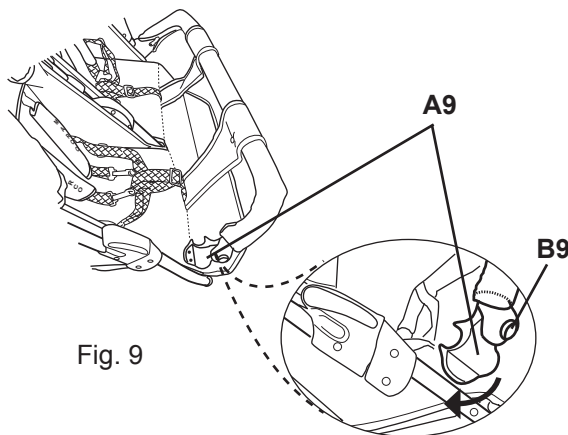


Fig. 9

MONTAGE DU CANOPI

Insérer les supports du canopi des deux côtés dans les ouvertures correspondantes B10. (Fig. 10)
Pour enlever, appuyer sur les boutons A10 et retirer les supports du canopi des ouvertures B10.

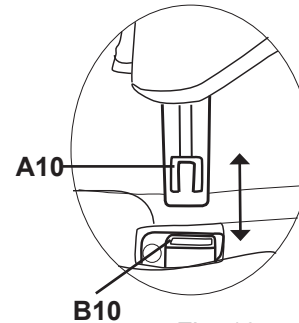


Fig. 10

NETTOYAGE

L'ensemble textile est démontable et lavable à la main à 30°C avec une lessive pour lingerie fine. Nettoyer le châssis et les roues régulièrement avec un tissu doux et humide et du savon. Ne pas utiliser de détergents (ils peuvent endommager la partie plastique de la poussette).
Lubrifier les pièces mouvantes régulièrement avec de l'huile de silicone ou un spray de silicone.

RENSEIGNEMENTS

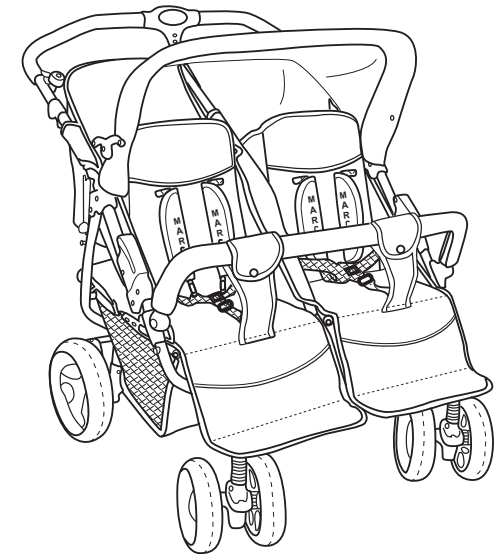
Cette poussette est destinée pour deux enfants d'un poids de 15 kilos maximum chacun.
Le filet supporte jusqu'à 3 kilos maximum.
Ne jamais installer plus de deux enfants en même temps dans la poussette. Ne jamais utiliser de pièces de rechange ou accessoires non autorisés par le producteur ou par le vendeur.
S'assurer à des intervalles réguliers que tous les éléments de la poussette sont bien capables de fonctionner.
Ne jamais faire de modifications à la poussette qui pourraient mettre en question la sécurité.

AVERTISSEMENTS

AVERTISSEMENT: Ne jamais laisser vos enfants sans surveillance.
AVERTISSEMENT: Avant d'utiliser la poussette, s'assurer que tous les accessoires de fermeture sont engagés.
AVERTISSEMENT: Ne jamais rien suspendre à la barre de conduite pour éviter tous basculements.
AVERTISSEMENT: Utiliser toujours l'entrejambe conjointement avec la ceinture ventrale.

MODE D'EMPLOI

Nos félicitations pour l'achat de cette poussette de haute qualité. Elle vous offre un rapport idéal de qualité et de prix avec un maximum de confort d'utilisation.



IMPORTANT: Lire attentivement les instructions de ce mode d'emploi, et le conserver pour tout futur référencement. Observer ces instructions afin d'éviter tout accident à vos enfants.

MARKETING ET DISTRIBUTION
MARCO HANDELSGESELLSCHAFT M.B.H.
A-5440 GOLLING, AUSTRIA
www.marco4bb.com

© MARCO HANDELSGESELLSCHAFT M.B.H., 2006
A-5440-Golling, Austria