

**DEPLIER**

Serrer un peu la poussette et dégager la sangle de fermeture A1 (Fig. 1.1). Soulever la poussette à l'aide du guidon, et déplier-la vers l'avant jusqu'à ce que les deux fixations de châssis s'emboîtent. Fig. 1.2

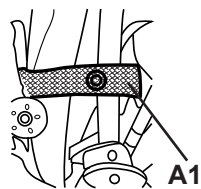


Fig. 1.1

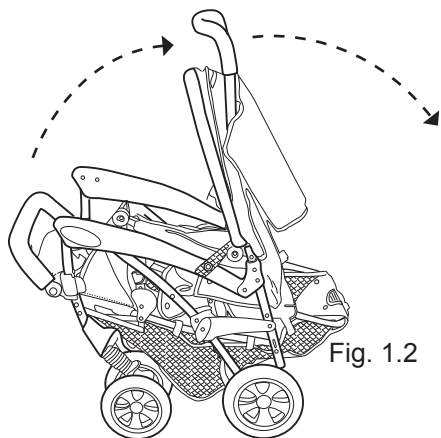


Fig. 1.2

**MONTAGE ROUES ARRIERE**

**ROUES :** Pousser les pièces sur l'essieu dans cet ordre: roue A2, rondelle élastique B 2, chapeau de roue C2, couvercle D2 (Fig.2.1)

**ESSIEU :** Fixer l'essieu arrière sur les tubes du châssis E2 afin que le clippe de sécurité se mette en place. (Fig.2.2)

Faites attention que les leviers du frein se trouvent du côté arrière.

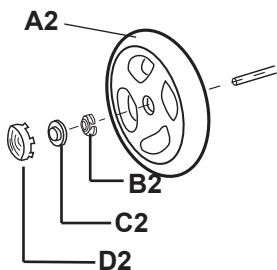


Fig. 2.1

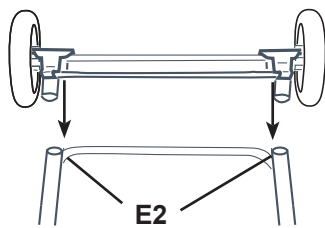


Fig. 2.2

**MONTAGE DES ROUES AVANT**

Bloquer d'abord les leviers de blocage A 7 (Fig. 3, Fig. 7). Tourner les roues droit vers l'avant pour que le guidage dans le raccord de l'axe A3 puisse entrer dans l'ouverture de l'axe B3.

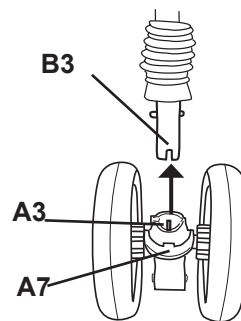


Fig. 3

Glisser le raccord A3 de l'axe de la roue jumelée sur l'axe B3 jusqu'à enclenchement (Fig. 3).

**BLOCAGE ET DEBLOCAGE DES FREINS**

La MARCO Tandem est équipée d'un frein „one touch“.

**ENGAGER:** Poussez le frein A4 vers le bas jusqu'à enclenchement. (Fig. 4)

**RELACHER:** Poussez le frein A4 vers le haut. (Fig. 4)

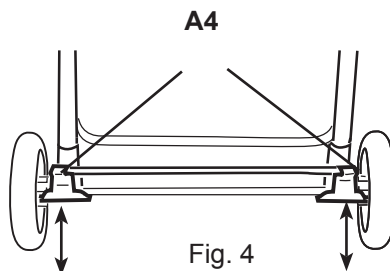


Fig. 4

**CONSEIL DE SECURITE**  
Avant de mettre vos enfants dans la MARCO Tandem, serrez les freins pour qu'elle ne puisse rouler.

**CONSEIL DE SECURITE**  
N'abandonnez jamais la poussette sans avoir serré les freins.

**BOUCLER ET DEBOUCLER LA CEINTURE DE SECURITE**

La poussette MARCO Tandem est équipée d'un harnais de sécurité à 5 points.

**BOUCLER:** Voir Fig. 5  
**DEBOUCLER:** Voir Fig. 5

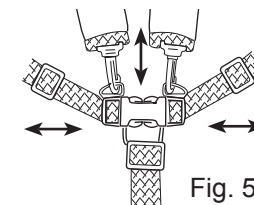


Fig. 5

**CONSEIL DE SECURITE**

N'oubliez jamais de boucler la ceinture de votre enfant.

**ENLEVER ET INSTALLER LA BARRE DE PROTECTION**

**ENLEVER:** Ouvrir les fixations A6 des deux côtés, et enlever la barre de protection.

**INSTALLER:** Mettre la barre de protection sur les tubes du châssis et fermer les fixations A 6 des deux côtés.

**AJUSTER :** Presser les boutons B6 des deux côtés de la barre de protection et ajuster dans la position désirée. ( Fig. 6)

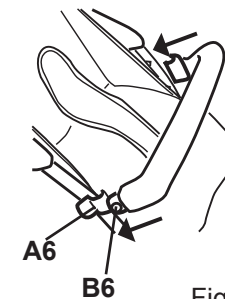


Fig. 6

**BLOCAGE ET DEBLOCAGE DE LA DIRECTION DES ROUES AVANT**

**BLOCAGE:** Tourner les leviers de blocage L des roues jumelées vers l'avant. Pour bloquer, pousser les leviers de blocage L vers le haut jusqu'à enclenchement.(Fig. 7).

**DEBLOCAGE:** Pousser les leviers de blocage A7 des roues jumelées à fond vers le bas (Fig.7).

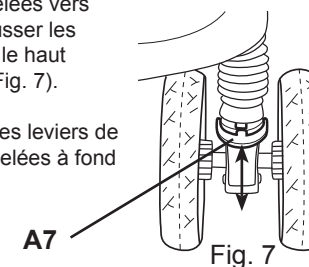


Fig. 7

### REGLAGE DU DOSSIER

Relever la manette de réglage A8 et ajuster le dossier dans la position désirée ( Fig. 8).

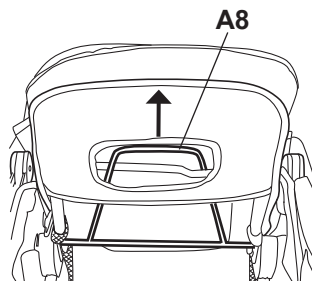


Fig. 8

### REPLIER

Avant de replier la poussette, mettez les dossiers en position assise.

Plier la capote de devant et la capote de derrière.

Tirer les leviers de fixation A9 des deux côtés de la barre de conduite vers le haut, et appuyer du pied sur le verrouillage de sécurité B9. Plier la poussette complètement. Fermer le sangle de fermeture. (Fig. 9)

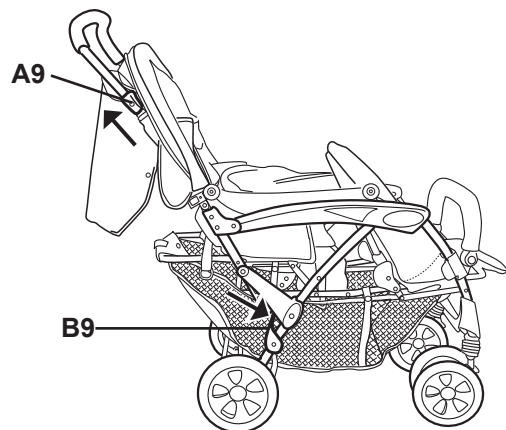


Fig. 9

### CAPOTE

Mettre les points d'attache de la capote dans les ouvertures correspondantes B10. (Fig. 10)

Pour enlever, appuyer sur les boutons A10 et retirer la capote des ouvertures B 10.

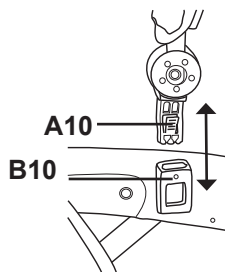
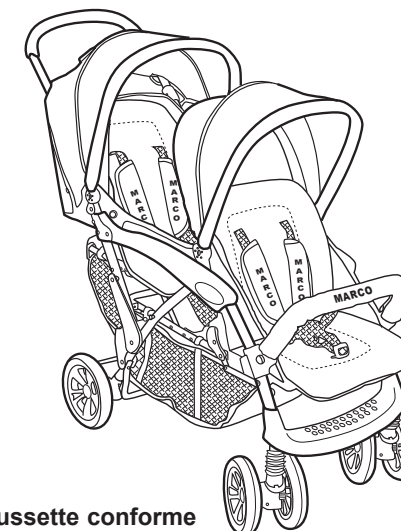


Fig. 10

## INSTRUCTION D'UTILISATION

Nos félicitations pour votre achat de cette poussette de haute qualité. Elle offre un rapport idéal prix/qualité et un maximum de confort d'utilisation.

Nous n'avons négligé aucun détail et constamment amélioré le modèle.



**Poussette conforme  
A la norme  
NF EN 1888: 2003**

**IMPORTANT:** Lire ces instructions avec attention avant utilisations et les conserver pour les besoins futurs. Si vous ne respectiez pas ces instructions, la sécurité de votre enfant pourrait en être affectée.

MARKETING ET DISTRIBUTION  
MARCO HANDELSGESELLSCHAFT M.B.H.  
A-5440 GOLLING, AUSTRIA  
[www.marco4bb.com](http://www.marco4bb.com)

© MARCO HANDELSGESELLSCHAFT M.B.H., 2006  
A-5440-Golling, Austria

### NETTOYAGE

L'ensemble textile est démontable et lavable à la main avec une lessive pour lingerie fine.

Sécher à l'air.

Ne jamais mettre la housse dans le sèche-linge!

Nettoyer le châssis et les roues à rayons régulièrement avec un tissu doux et humide avec du savon.

Ne pas utiliser de détergents.

Lubrifier les pièces mouvantes régulièrement avec de l'huile de silicone ou un spray de silicone.

### RENSEIGNEMENTS

L'utilisation du siège avant est fortement déconseillée pour des enfants d'âge inférieur à 6 mois.

Cette poussette est destinée pour deux enfants poids maximum 15 kilos. Le filet supporte 3 kilos maximum.

Il ne faut jamais utiliser la poussette pour plus que deux enfants au même temps.

Ne jamais utiliser de pièces de rechange ou accessoires non autorisés par le producteur ou vendeur. Assurez-vous à des intervalles réguliers que tous les éléments de la poussette sont bien capables de fonctionner.

### AVERTISSEMENTS

**AVERTISSEMENT:** L'utilisation du siège avant est fortement déconseillée pour des enfants d'âge inférieur à 6 mois.

**AVERTISSEMENT:** Il peut être dangereux de laisser vos enfants sans surveillance.

**AVERTISSEMENT:** Ce produit n'est pas conçu pour courir ou pour patiner.

**AVERTISSEMENT:** S'assurer que tous les dispositifs de verrouillage sont enclenchés avant utilisation.

**AVERTISSEMENT:** Le fait d'accrocher au pousoir une charge influe sur la stabilité du véhicule.

**AVERTISSEMENT:** Utiliser un harnais dès que l'enfant peut tenir assis tout seul

**AVERTISSEMENT:** Ne jamais utiliser l'entrejambe sans la ceinture de maintien.