

DEPLIER

Desserrer la pince de verrouillage **A** (Fig. 1) et déplier la poussette en tirant les poignées vers le haut. Appuyer du pied sur le levier de verrouillage **B** (Fig. 2) à l'arrière jusqu'à ce que vous entendiez que le verrouillage croisé s'enclenche.

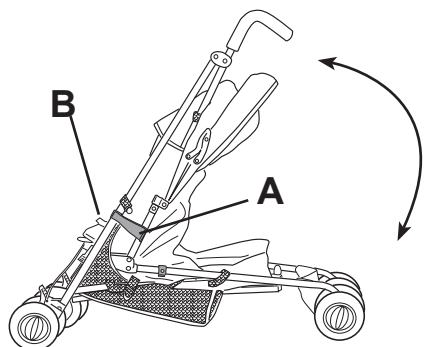


Fig. 1

REPLIER

Pousser du pied le levier de verrouillage **B** vers le haut. (Fig. 2)

Appuyer du pied sur le levier **C** pour dégager le verrouillage de sécurité.

Replier la poussette vers l'avant jusqu'à ce que la pince de verrouillage **A** se referme avec un „clac“ (Fig. 1)

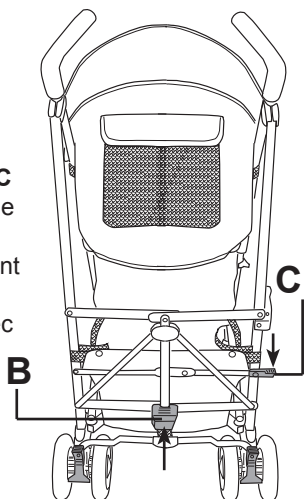


Fig. 2

MONTAGE ROUE AVANT

Glisser le raccord **D** de l'axe de la roue jumelée sur le tube du châssis **E** jusqu'à enclenchement (Fig. 3).

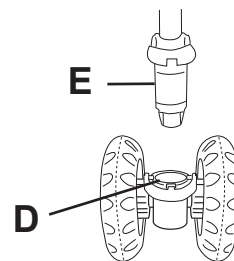


Fig. 3

BLOCAGE ET DEBLOCAGE DES FREINS

SERRAGE: pousser le levier des freins **F** vers le bas jusqu'à ce que vous entendiez distinctement qu'ils s'enclenchent. (Fig. 4.)

DESSERRAGE: pousser du pied le levier **F** vers le haut. (Fig. 4)

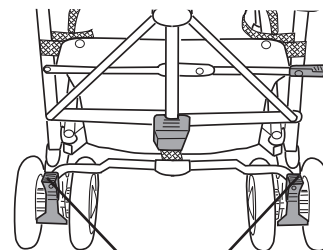


Fig. 4

!	CONSEIL DE SECURITE	!
<p>Avant de mettre votre enfant dans la poussette, serrez les freins pour qu'elle ne puisse rouler. N'abandonnez jamais la poussette sans avoir serré les freins.</p>		

BLOCAGE ET DEBLOCAGE DE LA DIRECTION DES ROUES AVANT

BLOCAGE : Tourner les leviers de blocage **H** des roues jumelées vers l'avant. Pour bloquer, pousser les leviers de blocage **H** vers le haut jusqu'à enclenchement. (Fig. 5)

DEBLOCAGE: pousser le levier de blocage **H** des roues jumelées à fond vers le bas (Fig. 5).

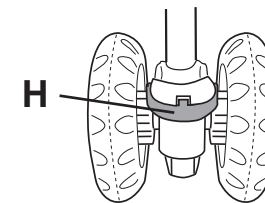


Fig. 5

MONTAGE DU CANOPI

Emboîter convenablement les crochets **I** du canopi sur les deux tubes du guidon en suivant les instructions de la Fig. 6 et attacher les velcros **J** autour du tube guidon. Serrer la charnière du canopi **K** vers le bas des deux côtés. (Fig. 6)

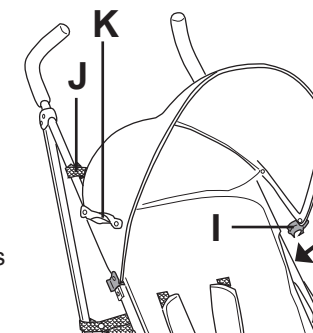


Fig. 6

MONTAGE DU COUSSIN DE SIEGE

Sécuriser le coussin de siège en enveloppant les courroies **M** autour des tubes du guidon et les fixer avec les boutons **L**. (Fig. 7)

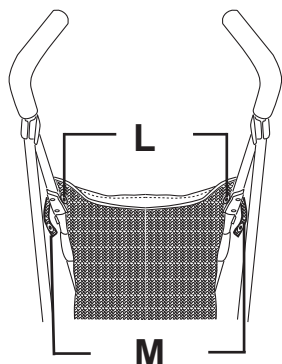


Fig. 7

HARNAIS DE SECURITE

La poussette est équipée d'une ceinture de sécurité à 5 points.

Des anneaux en **D** sont fournis pour monter un harnais supplémentaire. (Fig. 8.3)

BOUCLER: Enclenchez les clips de fixation **N** dans la boucle **O**. (Fig. 8.1)

DEBOUCLER: Pressez les clips de fixation **N**, et tirez-les de la boucle **O**. (Fig. 8.1, 8.2)

POUR L'AJUSTEMENT: Glissez le dispositif de réglage **P**. (Fig. 8.3)

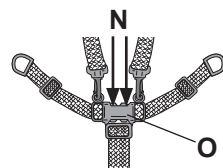


Fig. 8.1

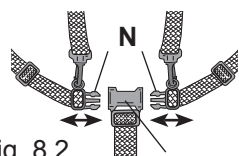


Fig. 8.2

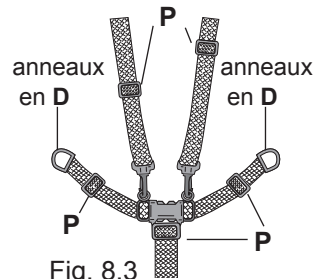


Fig. 8.3

NETTOYAGE

Le coussin de siège est démontable et lavable à la main à 30°C. Sécher à l'air.

Nettoyer le châssis et les roues régulièrement avec un tissu doux et humide avec du savon. Ne pas utiliser de détergents (ils peuvent endommager le plastique).

Lubrifier les pièces mouvantes régulièrement avec de l'huile de silicone ou un spray de silicone.

RENSEIGNEMENTS

Cette poussette est destinée pour les enfants âgés au minimum 6 mois et pesant au maximum 15 kilos. Le filet supporte 3 kilos maximum.

Ne jamais utiliser la poussette pour plus d'un seul enfant à la fois. Ne jamais utiliser de pièces de rechange ou accessoires non autorisés par le producteur ou le vendeur. Assurez-vous à des intervalles réguliers que tous les éléments de la poussette sont bien capables de fonctionner.

AVERTISSEMENTS

▲ L'utilisation de cette poussette est fortement déconseillée pour les enfants d'âge inférieur à 6 mois.

▲ Il peut être dangereux de votre enfant sans surveillance.

▲ Avant d'utiliser la poussette, s'assurer que tous les accessoires de fermeture sont engagés.

▲ Ne jamais rien suspendre à la barre de conduite pour éviter tous basculements.

▲ Toujours utiliser le harnais de sécurité.

▲ Ce produit N'EST PAS conçu pour courir ou pour patiner.

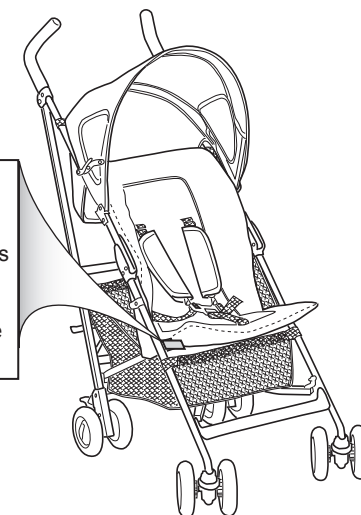
MODE D'EMPLOI

MARCO Pixie

Nos félicitations pour votre achat de cette poussette de haute qualité. Elle offre un rapport idéal prix/qualité et un maximum de confort d'utilisation.

Nous n'avons négligé aucun détail et constamment amélioré le modèle.

Numéro de série
(sur le dos de
l'étiquette de lavage):
Pour toutes demandes
de renseignements:
prière de nous
indiquer le numéro de
série.



conforme à la norme
EN 1888: 2003 + A1,A2,A3: 2005

IMPORTANT: Lire attentivement les instructions de ce mode d'emploi, et le conserver pour tout futur référencement. Observer ces instructions afin d'éviter tout accident à votre enfant.

MARKETING ET DISTRIBUTION
MARCO HANDELSGESELLSCHAFT M.B.H.
A-5440 GOLLING, AUSTRIA
www.marco4bb.com

© MARCO HANDELSGESELLSCHAFT M.B.H., 2008
A-5440-Golling, Austria