

MONTAGE

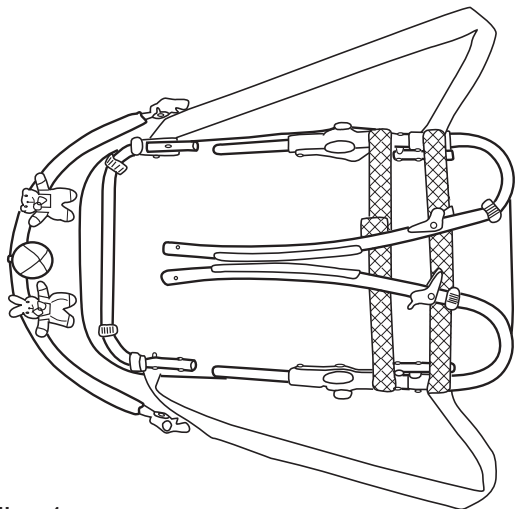


Fig. 1

Dépliez les tubes du châssis vers l'extérieur et mettez-les ensemble comme indiqué dans fig. 2 jusqu'à enclenchement.

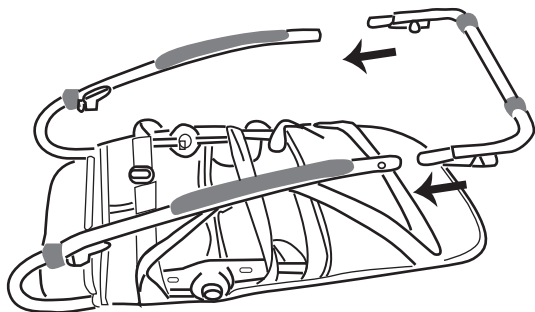


Fig. 2

BLOCAGE ET DEBLOCAGE DU MOUVEMENT

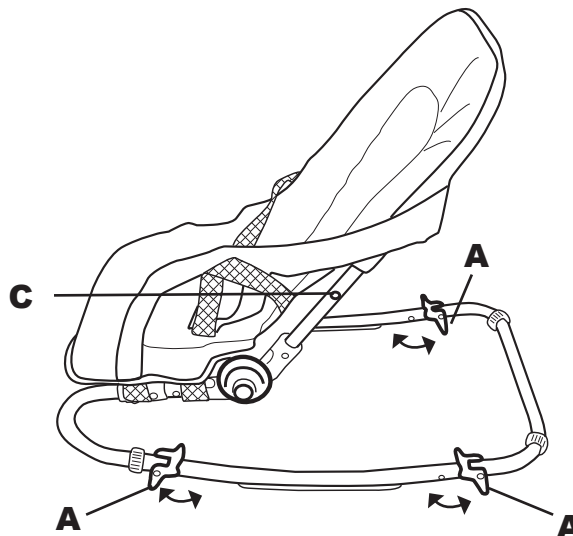


Fig. 3

Pour bercer, rabattez les fixations A.
Pour bloquer le mouvement, dépliez-les vers l'extérieur. (fig. 3)

MONTAGE DE LA CAPOTE

Fermez les cliques B des deux côtés de la capote autour des tubes du châssis. Assurez-vous qu'elles s'enclenchent dans les ouvertures C. (fig. 4)

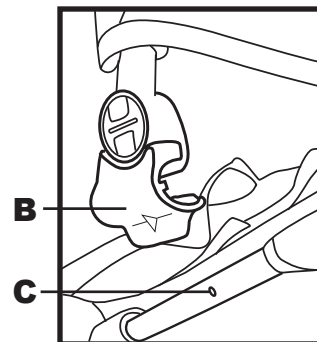


Fig. 4

ARC A JOUETS

Fixez l'arc à jouets sur les tubes du châssis à l'aide des cliques D. Ajustez-le de manière que les jouets sont hors de la portée de l'enfant. (fig. 5)

! AVERTISSEMENT !
L'arceau de jeu n'est qu'un article accessoire.
N'utilisez jamais l'arceau pour porter le siège!
Portez toujours le siège à l'aide des ceintures.

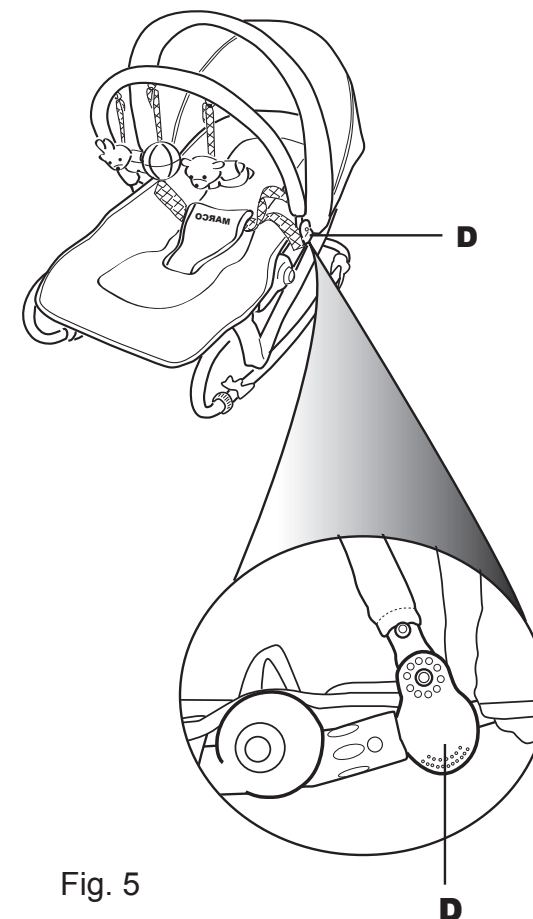


Fig. 5

REGLAGE DU DOSSIER

Pour régler le dossier, appuyez sur les boutons E des deux côtés du dossier, et mettez-le dans la position désirée. Assurez-vous qu'il s'enclenche. (fig. 6)

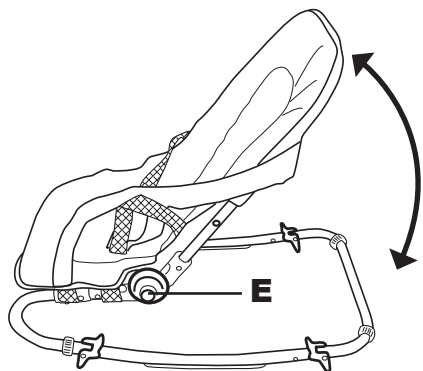


Fig. 6

CEINTURE DE SECURITE

Utilisez toujours la ceinture ventrale F conjointement avec l'entrejambe G. Veillez à ce que la longueur de la ceinture soit ajustée correctement. (fig. 7.1, fig. 7.2)

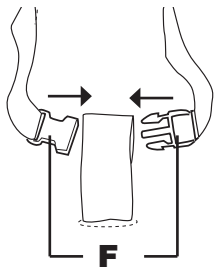


Fig. 7.1

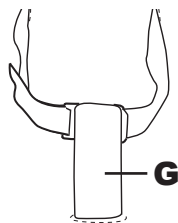


Fig. 7.2

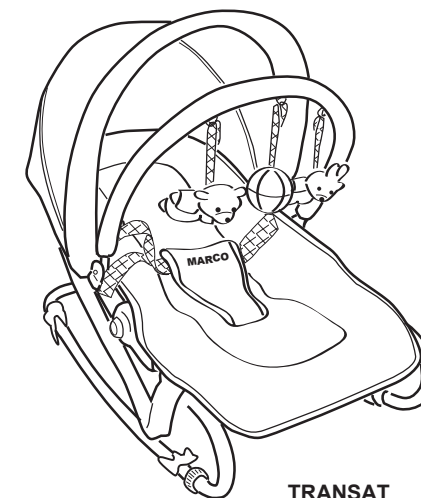
NETTOYAGE

L'ensemble textile est démontable et lavable à la main à 30°C.
Le châssis devra être nettoyé avec un tissu doux et humide avec du savon.
Ne pas utiliser de détergents.

AVERTISSEMENTS

- AVERTISSEMENT: Ne jamais laisser votre enfant dans le transat sans surveillance.
- AVERTISSEMENT: Assurez-vous avant l'usage que toutes les parties sont en état de fonctionnement et tous les accessoires de verrouillage sont en position.
- AVERTISSEMENT: Ce transat est fait pour les enfants qui ne peuvent pas encore se tenir assis seul (jusqu'à environ 6 mois ou 9 kg).
- AVERTISSEMENT: Utilisez toujours la ceinture de sécurité.
- AVERTISSEMENT: Il ne faut jamais mettre plus qu'un seul enfant dans le transat en même temps.
- AVERTISSEMENT: Ne laissez pas les enfants jouer près du transat sans surveillance.
- AVERTISSEMENT: Pour éviter de graves blessures à votre enfant, ne placez jamais le transat près d'une source de danger, comme du feu ouvert, des poêles, des fours, des sources de courant, des coins à arêtes vives, des cordons de rideau, des réservoirs d'eau.
- AVERTISSEMENT: Il est dangereux de placer le transat sur de surfaces élevées.
- AVERTISSEMENT: Ne faites jamais de modifications qui pourraient mettre en question menacer la sécurité de votre enfant.

MODE D'EMPLOI



TRANSAT

Ce transat est fait pour les enfants qui ne peuvent pas encore s'asseoir seuls (jusqu'à environ 6 mois ou 9 kg).

Conforme aux exigences de sécurité

IMPORTANT: Lisez attentivement ce mode d'emploi, et gardez-le pour pouvoir vous en servir plus tard. Observez les instructions afin d'éviter de graves blessures de votre enfant.

MARKETING ET DISTRIBUTION
MARCO HANDELSGESELLSCHAFT M.B.H.
A-5440 GOLLING, AUSTRIA
www.marco4bb.com

© MARCO HANDELSGESELLSCHAFT M.B.H., 2007
A-5440-Golling, Austria