

**DEPLIER**

Dégager la sangle **A** (Fig. 1) et déplier la poussette en tirant les poignées vers le haut. Appuyer du pied sur le levier de verrouillage **B** (Fig. 2) à l'arrière jusqu'à ce que vous entendiez que le verrouillage croisé s'enclenche.

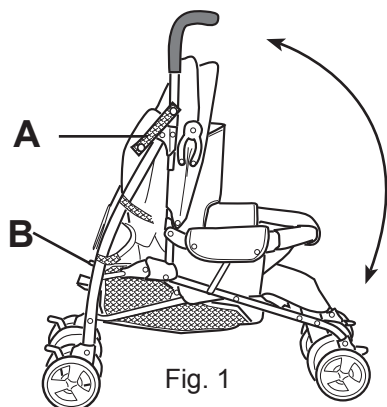


Fig. 1

**REPLIER**

Pousser du pied le levier de verrouillage **B** vers le haut, relâcher la serrure secondaire **C1** et soulever le raccord **C2** entre les deux poignées. (Fig. 2)

Replier la poussette vers l'avant et serrer la sangle **A**. (Fig.1)

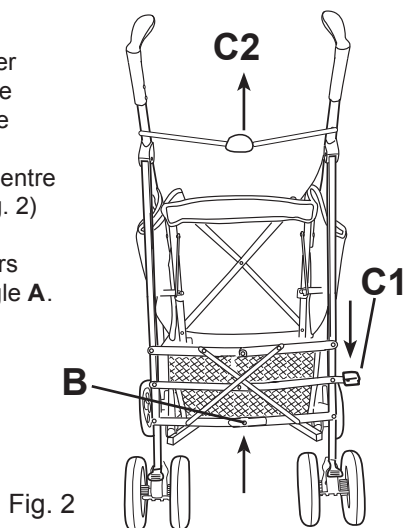


Fig. 2

**MONTAGE ROUE AVANT**

Glisser le raccord **D** de l'axe de la roue jumelée sur le tube du châssis **E** jusqu'à enclenchement (Fig. 3).

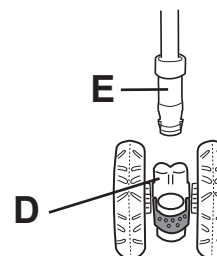


Fig. 3

**BLOCAGE ET DEBLOCAGE DES FREINS**

**SERRAGE:** pousser le levier des freins **F** vers le bas jusqu'à ce que vous entendiez distinctement qu'ils s'enclenchent. (Fig.4.)

**DESSERRAGE:** pousser du pied le levier **F** vers le haut. (Fig.4)

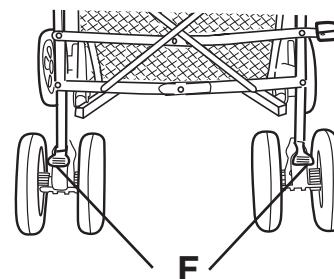


Fig. 4

**! CONSEIL DE SECURITE !**

Avant de mettre votre enfant dans la poussette, serrez les freins pour qu'elle ne puisse rouler.  
N'abandonnez jamais la poussette sans avoir serré les freins.

**REGLAGE DU REPOSE-PIED**

Le repose-pied peut être ajusté par pression sur les leviers **G** de chaque côté du siège en réglant la position recherchée. (Fig.5)

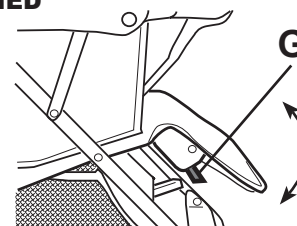


Fig. 5

**BLOCAGE ET DEBLOCAGE DE LA DIRECTION DES ROUES AVANT**

**BLOCAGE:** Tourner les leviers de blocage **H** des roues jumelées vers l'avant.

Pour bloquer, pousser les leviers de blocage **H** vers le haut jusqu'à enclenchement. (Fig. 6)

**DEBLOCAGE:** pousser le levier de blocage **H** des roues jumelées à fond vers le bas (Fig.6).

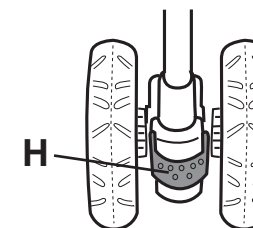


Fig. 6

**MONTAGE DU CANOPI**

Emboîter convenablement les crochets **J** du canopi sur les deux tubes du guidon, et fermer les velcros.

Serrer la charnière du canopi vers le bas des deux côtés. (Fig. 7)

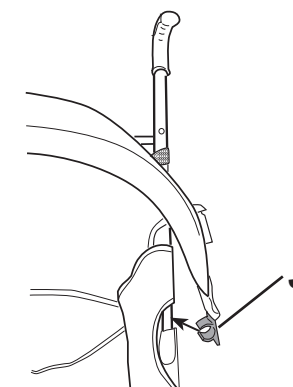


Fig. 7

### REGLAGE DU DOSSIER

Le dossier peut être mis en quatre positions: en position couchée et trois positions assises à arrêts. Pour le réglage, vous débloquez en même temps les deux arrêts **K** du dossier en les poussant vers le haut et vous mettez le dossier dans la position désirée (Fig.8).

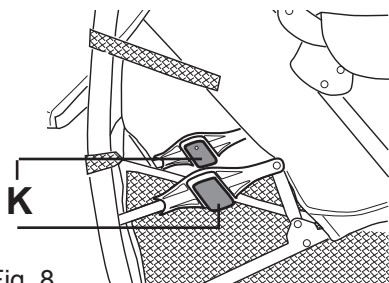


Fig. 8

### BARRE DE SECURITE

**ENLEVER:** appuyer sur les boutons **L** et tirer la barre de sécurité vers l'avant. (Fig. 9)

**INSTALLER:** Pousser la barre de sécurité à l'intérieur des emplacements appropriés, jusqu'à ce que les clics soient en position. (Fig. 9)

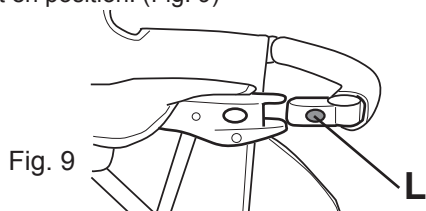


Fig. 9

### CEINTURE DE SECURITE

La poussette est équipée d'une ceinture de sécurité à 5 points.

**BOUCLER:** Voir Fig. 10.1

**DEBOUCLER:** Voir Fig. 10.2

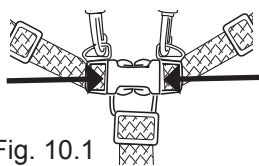


Fig. 10.1

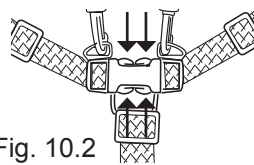


Fig. 10.2

### NETTOYAGE

L'ensemble textile est démontable et lavable à la main à 30°C. Le châssis devra être nettoyé avec un tissu doux et humide avec du savon. Ne pas utiliser de détergents (ils peuvent endommager le plastique). Lubrifier les pièces mouvantes régulièrement avec de l'huile de silicone ou un spray de silicone.

### RENSEIGNEMENTS

Cette poussette est destinée pour les enfants âgés au minimum 6 mois et pesant au maximum 15 kilos. Le filet supporte 3 kilos maximum.

Ne jamais utiliser la poussette pour plus d'un seul enfant à la fois. Ne jamais utiliser de pièces de rechange ou accessoires non autorisés par le producteur ou le vendeur. Assurez-vous à des intervalles réguliers que tous les éléments de la poussette sont bien capables de fonctionner.

### AVERTISSEMENTS

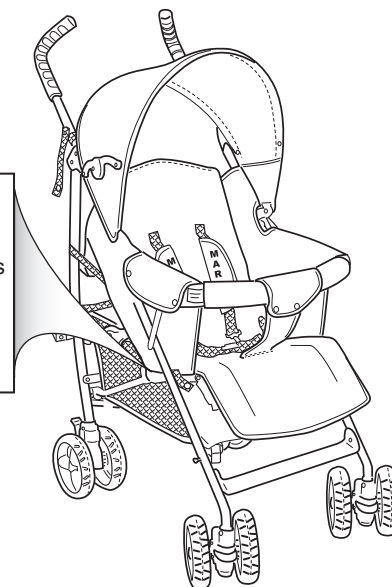
- ▲ L'utilisation de cette poussette est fortement déconseillée pour les enfants d'âge inférieur à 6 mois.
- ▲ Il peut être dangereux de votre enfant sans surveillance.
- ▲ Avant d'utiliser la poussette, s'assurer que tous les accessoires de fermeture sont engagés.
- ▲ Ne jamais rien suspendre à la barre de conduite pour éviter tous basculements.
- ▲ Toujours utiliser le harnais de sécurité.
- ▲ Ce produit N'EST PAS conçu pour courir ou pour patiner.

### MODE D'EMPLOI

Nos félicitations pour votre achat de cette poussette de haute qualité. Elle offre un rapport idéal qualité/prix et un maximum de confort d'utilisation.

Nous n'avons négligé aucun détail et constamment amélioré le modèle.

Numéro de série (sur le dos de l'étiquette de lavage):  
Pour toutes demandes de renseignements: prière de nous indiquer le numéro de série.



conforme à la norme  
EN 1888: 2003 + A1,A2,A3: 2005

**IMPORTANT:** Lire attentivement les instructions de ce mode d'emploi, et le conserver pour tout futur référencement. Observer ces instructions afin d'éviter tout accident à votre enfant.

MARKETING ET DISTRIBUTION  
MARCO HANDELSGESELLSCHAFT M.B.H.  
A-5440 GOLLING, AUSTRIA  
[www.marco4bb.com](http://www.marco4bb.com)

© MARCO HANDELSGESELLSCHAFT M.B.H., 2008  
A-5440-Golling, Austria