

**DEPLIER**

Dégager la sangle A et déplier la poussette en tirant les poignées vers le haut. Appuyer du pied sur le levier de verrouillage B1 à l'arrière jusqu'à ce que vous entendiez que le verrouillage croisé s'enclenche. (fig. 1.1, 1.2)

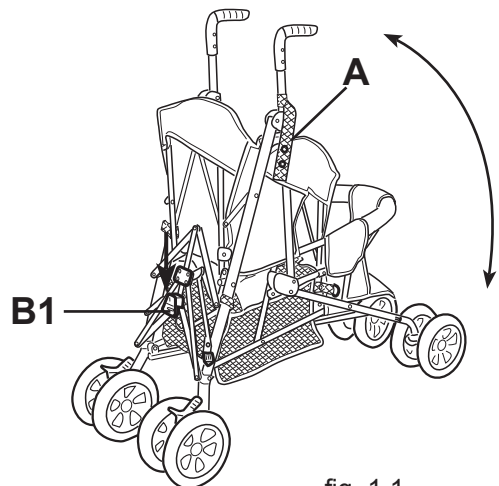


fig. 1.1

**REPLIER**

- 1.) Dégager les freins. (fig.4)
- 2.) Pousser du pied le levier de verrouillage B1 vers le haut. (fig. 1.2)  
ATTENTION: Pousser vers le haut seulement le levier B1 et NON les raccords des freins!
- 3.) Appuyer du pied sur le levier B2 pour dégager le verrouillage de sécurité. (fig. 1.2)  
Replier la poussette vers l'avant et serrer la sangle A. (fig. 1.1, fig. 1.2)

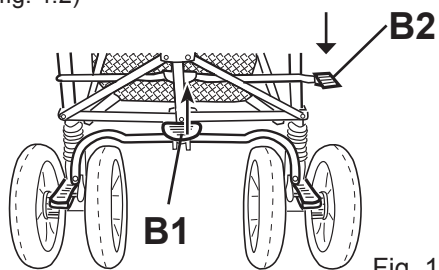


Fig. 1.2

**MONTAGE ROUE AVANT**

Glisser le raccord C de l'axe de la roue jumelée sur le tube du châssis D jusqu'à enclenchement (fig. 2).

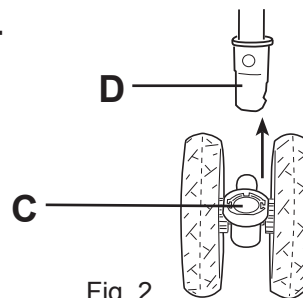


Fig. 2

**MONTAGE DES ROUES ARRIERE**

Pousser les blocs de roues arrière E (ils sont connectés par le frein) sur les tubes du cadre arrière jusqu'à ce qu'ils s'engagent. (Fig. 3.1). Tirer sur la lanière F à travers la fente G et fermer en pressant les boutons. (Fig. 3.1 - Fig. 3.2)

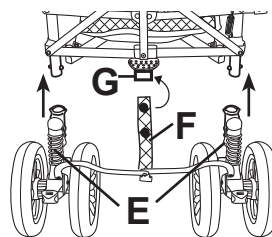


Fig. 3.1

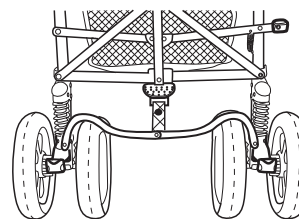


Fig. 3.2

**SERRAGE ET DESSERRAGE DES FREINS ARRIERE**

**SERRAGE:** Pousser les leviers de frein H vers le bas jusqu'à enclenchement. (fig.4)

**DESSERRAGE:** Pousser du pied les leviers H vers le haut. (fig.4)

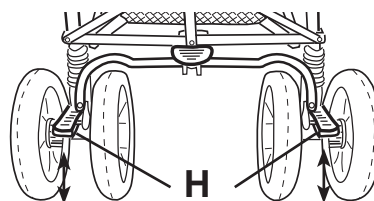


Fig. 4

**! CONSEIL DE SECURITE !**

Avant de mettre vos enfants dans la MARCO Sky L, serrez le freins pour qu'elle ne puisse rouler.

**MONTAGE DU CANOPI**

Pousser les pièces I (Fig. 5) sur les deux côtés du canopi sur les glissières J des fixations du canopi jusqu'à ce qu'elles s'enclenchent. Enrouler les lanières K autour des tubes du châssis (fig. 5) et fermer les velcros. Pousser les charnières des deux côtés vers le bas.

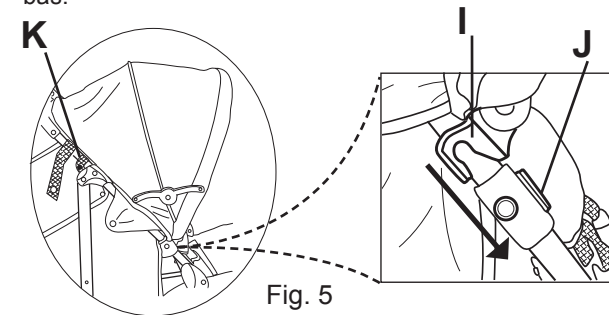


Fig. 5

**REGLAGE DES POIGNEES**

Pour ajuster les poignées L, tirer le levier M vers le haut et tourner les poignées L dans la position désirée. (fig. 6)

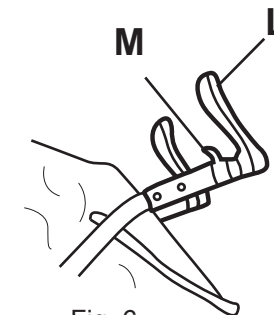


Fig. 6

**BLOCAGE ET DEBLOCAGE DE LA DIRECTION DES ROUES AVANT**

**BLOCAGE:** Tourner les leviers de blocage N des roues jumelées vers l'avant. Pour bloquer, pousser les leviers de blocage N vers le bas jusqu'à enclenchement. (fig. 7)

**DEBLOCAGE:** Pousser les leviers de blocage N des deux roues jumelées complètement vers le haut. (fig. 7)

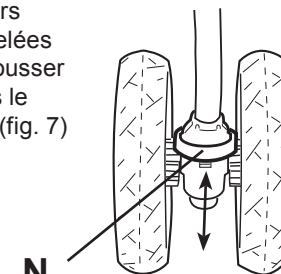


Fig. 7

**BOUCLER ET DEBOUCLER LA  
CEINTURE DE SECURITE**

La poussette MARCO SKY L est équipée d'une ceinture de sécurité à 5 points.

**BOUCLER:** Voir Fig. 8.1

**DEBOUCLER:** Voir Fig. 8.2

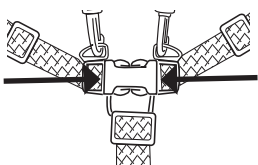


Fig. 8.1

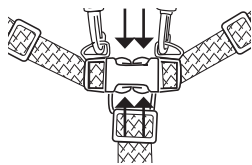


Fig. 8.2

**REGLAGE DU DOSSIER**

Le dossier arrière peut être mis en trois positions: position assise, position intermédiaire et position couchée.

Pour régler la position, soulevez les verrouillages O des deux côtés du dossier en même temps. Mettez le dossier dans la position désirée, et assurez-vous qu'il s'enclenche. (fig. 8)

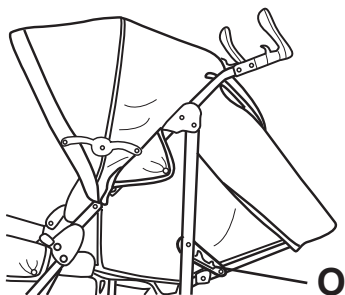


Fig. 9

**CONSEIL DE SECURITE**

N'oubliez jamais de boucler la ceinture de votre enfant.

**NETTOYAGE**

L'ensemble textile est démontable et lavable à 30°C. Le châssis devra être nettoyé avec un tissu doux et humide, avec du savon. Ne pas utiliser de détergents (ils abîment le plastique). Lubrifier les pièces mouvantes régulièrement avec de l'huile de silicone ou un spray de silicone.

**RENSEIGNEMENTS**

L'utilisation du siège avant est fortement déconseillée pour des enfants d'âge inférieur à 6 mois. Cette poussette est destinée pour deux enfants poids maximum 15 kilos. Le filet supporte 3 kilos maximum. Il ne faut jamais utiliser la poussette pour plus que deux enfants au même temps. Ne jamais utiliser de pièces de rechange ou accessoires non autorisés par le producteur ou vendeur. Assurez-vous à des intervalles réguliers que tous les éléments de la poussette sont bien capables de fonctionner.

**AVERTISSEMENTS**

**AVERTISSEMENT:** L'utilisation du siège avant est fortement déconseillée pour des enfants d'âge inférieur à 6 mois.

**AVERTISSEMENT:** Il peut être dangereux de laisser vos enfants sans surveillance.

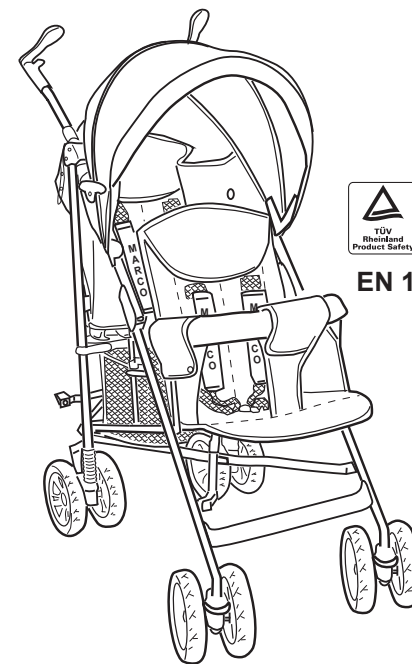
**AVERTISSEMENT:** S'assurer que tous les dispositifs de verrouillage sont enclenchés avant utilisation.

**AVERTISSEMENT:** Le fait d'accrocher au pousoir une charge influe sur la stabilité du véhicule.

**AVERTISSEMENT:** Ne jamais utiliser l'entrejambe sans la ceinture de maintien.

**INSTRUCTION D'UTILISATION**

Nos félicitations pour votre achat de cette poussette de haute qualité. Elle offre un rapport idéal prix/qualité et un maximum de confort d'utilisation. Nous n'avons négligé aucun détail et constamment amélioré le modèle.



EN 1888: 2003

**POUSSETTE CONFORME  
A LA NORME NF S 54-001**

**IMPORTANT:** Lisez attentivement ce mode d'emploi, et gardez-le pour pouvoir vous en servir plus tard. Observez les instructions afin d'éviter de graves blessures de votre enfant.