

**POUR OUVRIR**

Tener fermement la base inférieure de l'anneau A et tirer la base supérieure de l'anneau B vers le haut jusqu'à ce le click se déclenche mettant en place le mécanisme de verrouillage (Fig.1). Tourner le bouton de verrouillage C situé sous la base supérieure B dans sa position de verrouillage. (Fig.3)

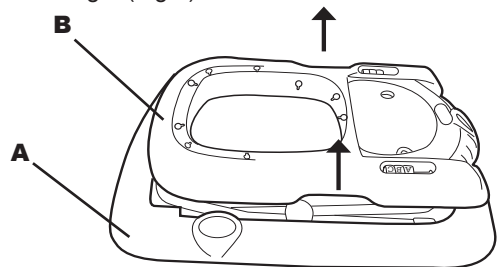


Fig. 1

**FIXATION DES ROUES**

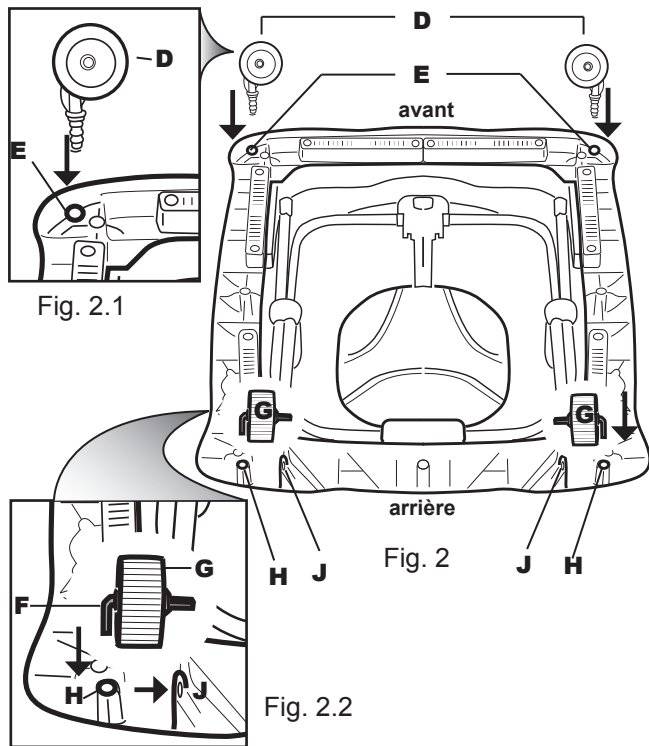


Fig. 2.1

Fig. 2

Fig. 2.2

Insérer les roues avant D dans les fentes E situées à l'avant de l'anneau A jusqu'à ce qu'elles soient complètement engagées. Fig.2

Insérer l'axe F dans la roue arrière G. (Fig.2.2)

Pousser la partie en plastique avec l'ouverture J un peu à l'extérieur et serrer l'axe F dans les ouvertures H et J jusqu'à ce qu'il engage dans un clic. (Fig.2, Fig.2.2)

**AJUSTEMENT DE LA HAUTEUR DU SIEGE**

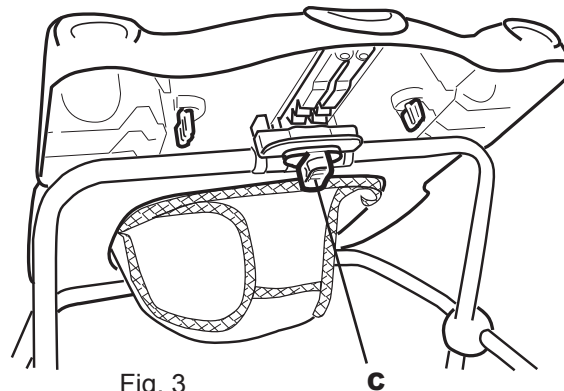


Fig. 3

La hauteur du siège peut être ajustée en trois positions différentes. Tourner le bouton de verrouillage C jusqu'à ce qu'il entre dans la fente F (Fig.4). Pousser le bouton C dans la fente. Relâcher le levier K et ajuster le siège à la hauteur désirée. Fig.4

Assurer que le cadre s'est bien raccordé. Tirer le bouton de verrouillage C dans sa position de verrouillage. Fig.3

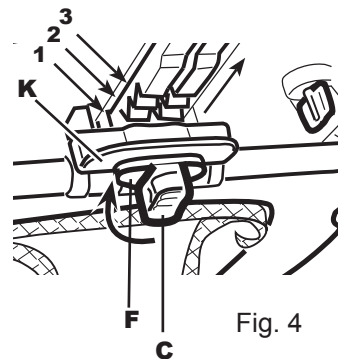


Fig. 4

**POUR PLIER**

Pour plier le bébé trotteur, déverrouiller les systèmes de verrouillage de la même manière que pour ajuster la hauteur du siège. Pousser la base supérieure de l'anneau B vers le bas jusqu'à ce qu'elle s'enclenche.

**FIXER LE SIEGE**

Insérer des boutons en plastique L1 dans les trous L2 (Fig.5) leur correspondant et pousser les dans la rainure.

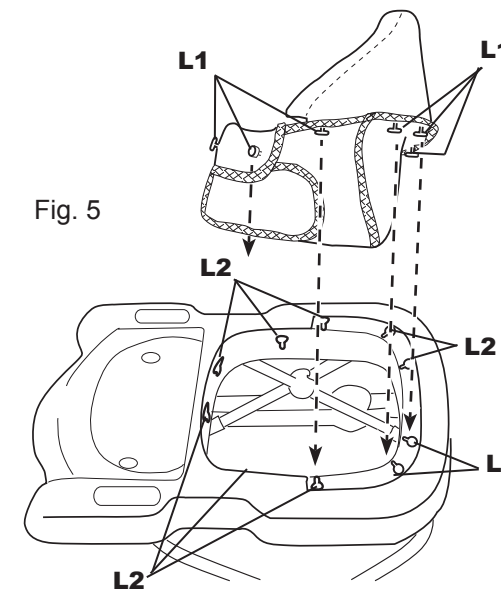


Fig. 5

**CONSOLE DE JEUX**

Insérer deux piles AA1,5 volt dans le compartiment pour pile. (Fig.6)

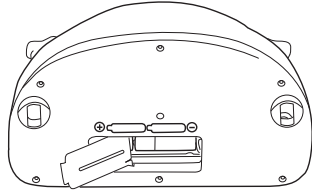


Fig. 6

Fixer la console de jeux dans les points d'attache M (Fig.7) en tournant les vis N. (Fig.8)

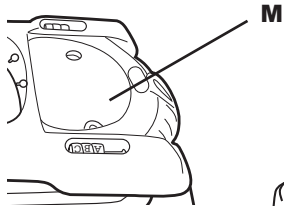


Fig. 7

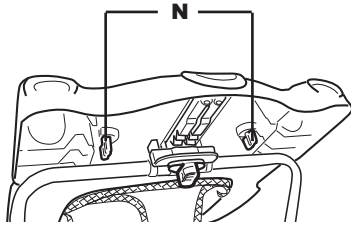
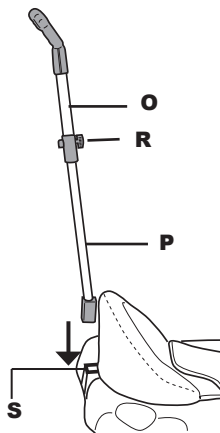


Fig. 8

**POIGNÉE (Modèle MARCO Go Go S)**

Insérer le tube O dans le tube P de la poignée et le fixer avec la vis R. (Fig. 9)

Insérer la poignée dans l'ouverture S sur l'arrière supérieur de l'anneau B jusqu'à ce qu'il s'engage. (Fig. 9)



**MAINTENANCE**

Le bébé trotteur doit être nettoyé avec un tissu non rugueux et du savon doux. Ne pas utiliser de détergents surpuissants, ils peuvent endommager partie plastic du bébé trotteur.

**RENSEIGNEMENTS**

Ce bébé trotteur est fait pour un enfant qui peut s'asseoir seul et sans aide, approximativement à partir de 6 mois. Il n'est pas conseillé pour un enfant qui peut déjà marcher seul ou qui pèse plus de 12 kg. Soyez particulièrement vigilant à ce que votre enfant ne soit pas exposé aux sources de danger tels que objets en verre à sa portée de main, breuvages bouillantes, endroits facilement inflammables etc. Les pièces de rechanges ou autres accessoires non homologués par le fabricant ou le vendeur ne doivent pas être utilisés. Vérifiez régulièrement toutes les parties du bébé trotteur afin de vous assurez qu'elles sont bon état de fonctionnement. Ne faites jamais de modifications qui pourraient affecter la sécurité de votre enfant.

**AVERTISSEMENT**

**AVERTISSEMENT:** Ne jamais laisser votre enfant sans surveillance.  
**AVERTISSEMENT:** L'enfant pourra bouger plus vite et atteindre plus loin qu'auparavant une fois installé à l'intérieur du trotteur.  
**AVERTISSEMENT:** Assurez-vous que tous les systèmes sont bien enclenchés avant toute utilisation.  
**AVERTISSEMENT:** Assurez-vous que votre enfant ne soit pas placé dans un endroit instable ou bien face à un escalier.  
**AVERTISSEMENT:** Attention à tous objets ou ustensils brûlants ou en état de chauffe.  
**AVERTISSEMENT:** Ce bébé trotteur est conseillé pour une utilisation de courte durée (ex:20 min.)

**ATTENTION**

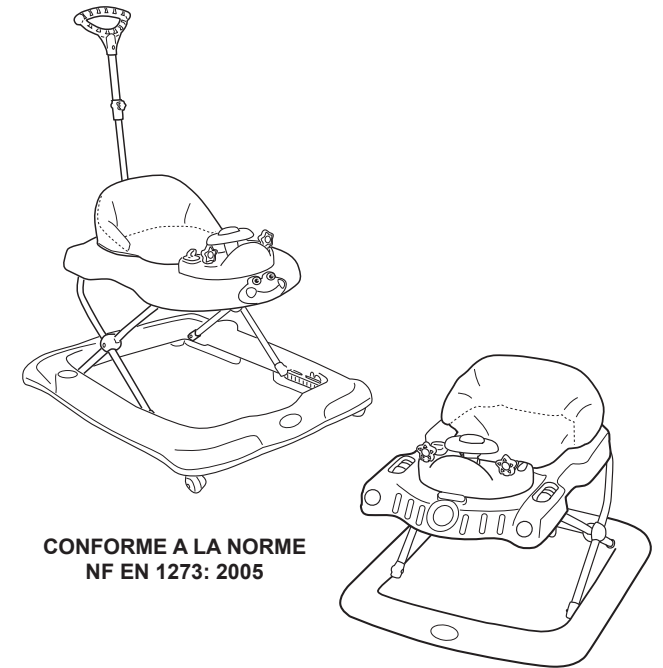
Ne jetez pas vos piles dans la poubelle mais traitez les comme des déchets particuliers.

**MODE D'EMPLOI**

**BEBE TROTTEUR**

Modèle **MARCO Go-Go L** et **MARCO Go-Go S**

**IMPORTANT:** Lire attentivement la notice avant utilisation et la conserver pour consultation. L'enfant risque de se blesser si vous ne suivez pas ces instructions.



**CONFORME A LA NORME**  
**NF EN 1273: 2005**

MARKETING ET DISTRIBUTION  
MARCO HANDELSGESELLSCHAFT M.B.H.  
A-5440 GOLLING, AUSTRIA  
[www.marco4bb.com](http://www.marco4bb.com)

© MARCO HANDELSGESELLSCHAFT M.B.H., 2007  
A-5440-Golling, Austria