

Fig. 1.1

Dépliez les tubes du châssis A1 et A2 vers l'extérieur.  
(Fig. 1.1 & 1.2)

Tourner le tube B sur le côté et l'insérer dans l'ouverture se trouvant au bout du tube A1. Assurez-vous que la goupille C s'engage bien dans la fente D. (Fig. 1.2 & 1.3)

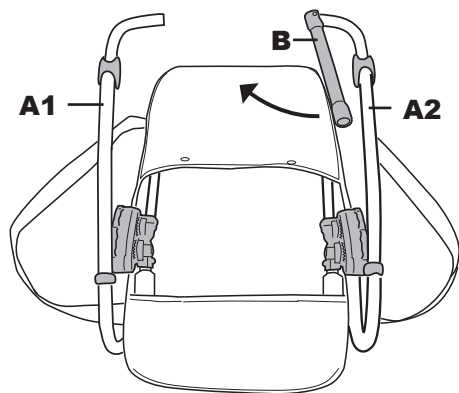


Fig. 1.2

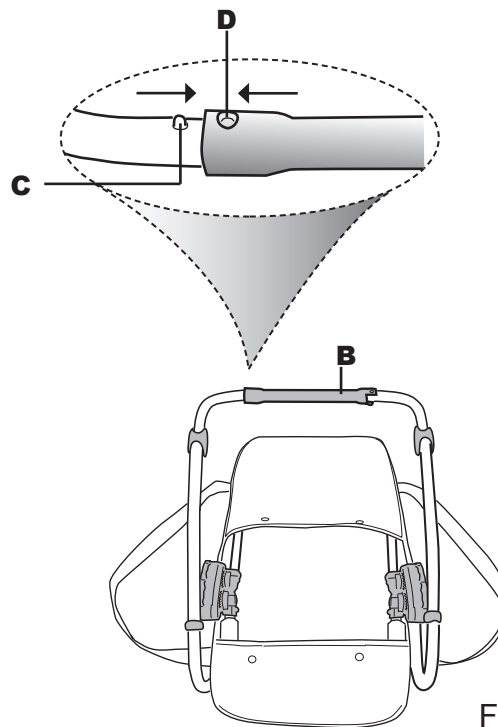


Fig. 1.3

**CEINTURE DE SECURITE**

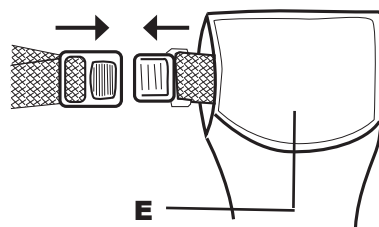


Fig. 2

Passer la ceinture de taille à travers la sangle d'entrejambe E et nouer en bouclant l'ensemble. (Fig.2)

**REGLAGE DU DOSSIER ET REPOSE-PIED**

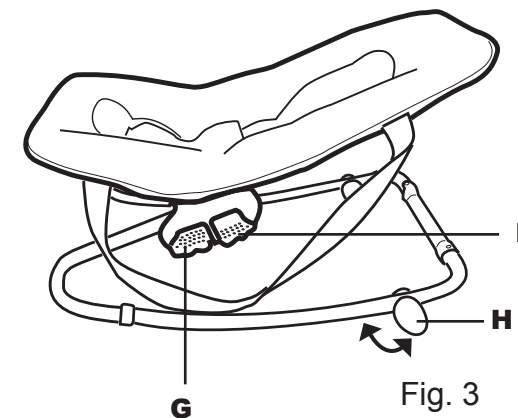


Fig. 3

**DOSSIER:** Ouvrir les leviers d'ajustement F sur les deux côtés puis ajuster le dossier dans la position désirée. (Fig.3)

**REPOSE-PIED:** Ouvrir les leviers d'ajustement G sur les deux côtés puis ajuster le repose-pied dans la position désirée. (Fig.3)

**FONCTIONNEMENT DU BALANCELLE**

Pour bercer, rabattez les fixations H. Pour bloquer le mouvement, dépliez-les vers l'extérieur. (Fig. 3)

**! ENTRETIEN !**

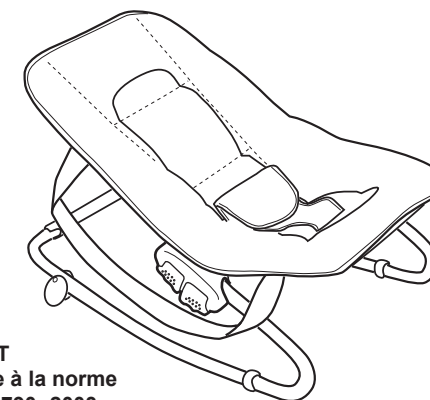
L'ensemble des parties textiles est déhoussable et lavable à la main à 30°C. Le châssis doit être nettoyé avec un tissu doux et humide et avec du savon. Ne pas utiliser de détergents qui pourraient abîmer la partie plastique du produit)

**! AVERTISSEMENTS !**

- AVERTISSEMENT:** Ne jamais laisser votre enfant dans le transat sans surveillance.
- AVERTISSEMENT:** Assurez-vous avant usage que toutes les parties sont en état de fonctionnement et tous les accessoires de verrouillage sont en position.
- AVERTISSEMENT:** Ce transat n'est pas recommandé pour les enfants qui peuvent s'asseoir tout seuls (agés d'environ 6 mois ou jusqu'à 9 kg).
- AVERTISSEMENT:** Utilisez toujours la ceinture de sécurité.
- AVERTISSEMENT:** Ne jamais mettre plus d'un enfant dans le transat en même temps.
- AVERTISSEMENT:** Ne pas laisser d'enfants jouer près du transat sans surveillance.
- AVERTISSEMENT:** Pour éviter tout accident à votre enfant, ne jamais poser le transat près de toute source de danger ou de source de courant.
- AVERTISSEMENT:** Il est dangereux de poser ce transat en hauteur.
- AVERTISSEMENT:** Ne jamais faire de modifications qui pourraient mettre en question la sécurité de votre enfant.

**MODE D'EMPLOI**

**IMPORTANT:** Lire attentivement ce mode d'emploi, et le conserver pour les futurs besoins de référence. Observer ces instructions afin d'éviter tout accident à votre enfant.



**TRANSAT**  
conforme à la norme  
NF EN 12790: 2003

Ce transat n'est pas recommandé pour les enfants qui peuvent s'asseoir tout seuls (agés d'environ 6 mois ou jusqu'à 9 kgs).

MARKETING ET DISTRIBUTION  
MARCO HANDELSGESELLSCHAFT M.B.H.  
A-5440 GOLLING, AUSTRIA  
[www.marco4bb.com](http://www.marco4bb.com)

© MARCO HANDELSGESELLSCHAFT M.B.H., 2005  
A-5440-Golling, Austria