

Fig. 1.1

Falten Sie die Gestellrohre A1 und A2 auseinander. (Fig. 1.1, 1.2)
Klappen Sie den Arm B um und stecken Sie ihn mit dem Rohrende von A1 zusammen. Achten Sie darauf, dass der Indexstift C in der Öffnung D einrastet. (Fig. 1.2, 1.3)

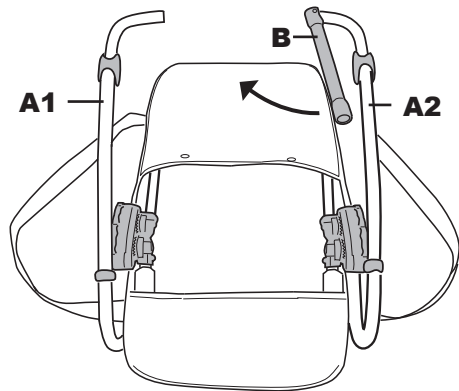


Fig. 1.2

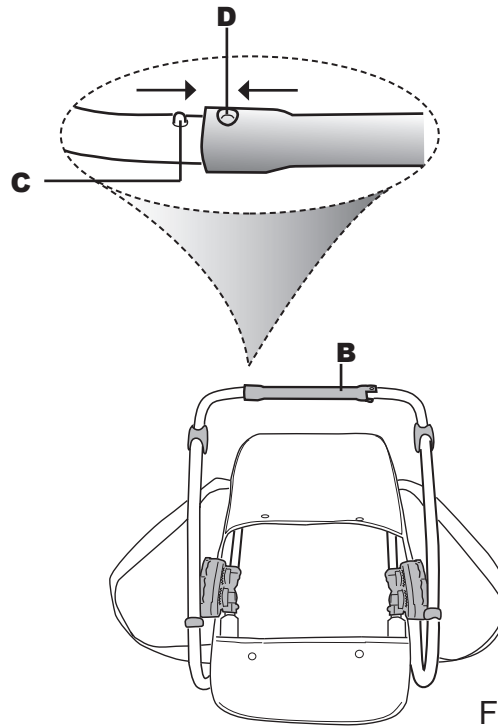


Fig. 1.3

SICHERHEITSGURT

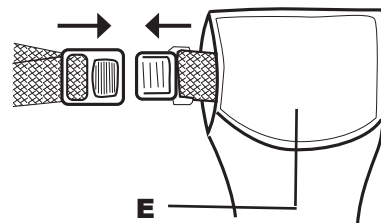


Fig. 2

Stecken Sie den Beckengurt durch den Schrittgurt E und schließen Sie die Schnalle. (Fig. 2)

VERSTELLEN DER RÜCKENLEHNE UND DER FUSSTÜTZE

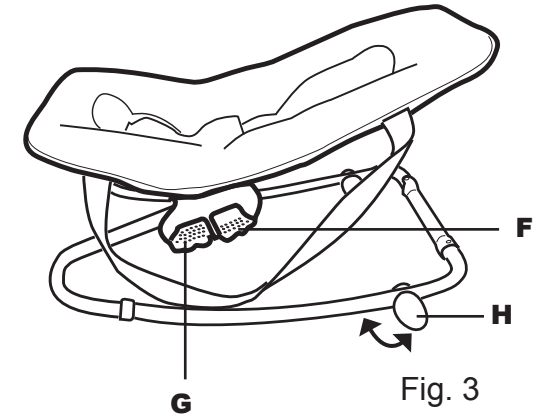


Fig. 3

RÜCKENLEHNE: Öffnen Sie die Klappen F auf beiden Seiten. Stellen Sie die gewünschte Position ein und schließen Sie die Klappen F auf beiden Seiten. (Fig. 3)

FUSSSTÜTZE: Öffnen Sie die Klappen G auf beiden Seiten. Stellen Sie die gewünschte Position ein und schließen Sie die Klappen G auf beiden Seiten. (Fig. 3)

WIPP- UND FESTSTELLFUNKTION

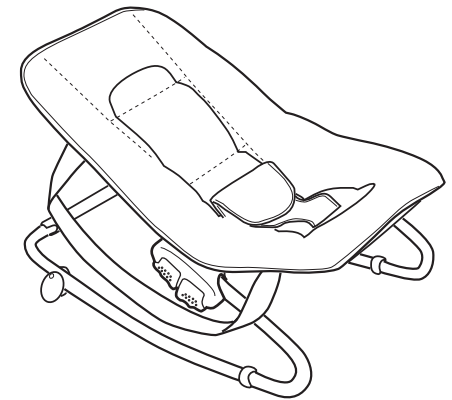
Zum Fixieren klappen Sie die Arretierungen H auf beiden Seiten heraus, zum Wippen klappen Sie sie zurück. (Fig. 3)

REINIGUNG

Die Textilien sind abnehmbar und bei 30° C handwaschbar.
Das Gestell kann mit einem feuchten, weichen Tuch gereinigt werden. Vermeiden Sie kräftiges Scheuern mit groben Lappen.

WARNUNGEN

- WARNUNG:** Lassen Sie Ihr Kind niemals unbeaufsichtigt in der Wippe liegen.
- WARNUNG:** Vergewissern Sie sich vor Gebrauch, dass alle Teile funktionstüchtig sind und alle Verriegelungen geschlossen sind.
- WARNUNG:** Diese Wippe ist für Kinder bestimmt, die noch nicht aus eigener Kraft sitzen können. (bis ca. 6 Monate, bzw. 9 kg)
- WARNUNG:** Benutzen Sie immer das Ansnallsystem.
- WARNUNG:** In diese Wippe darf nur ein Kind gelegt werden.
- WARNUNG:** Lassen Sie keine kleinen Kinder in der Nähe der Wippe unbeaufsichtigt spielen.
- WARNUNG:** Halten Sie die Wippe fern von Gefahrenquellen wie etwa offenes Feuer, Öfen, Herd, Stromquellen, scharfkantige Ecken, Vorhangkordeln, Wassebehälter, um Verletzungen zu vermeiden.
- WARNUNG:** Es ist gefährlich, die Wippe auf erhöhte Flächen zu stellen.
- WARNUNG:** Bitte führen Sie keine Veränderungen durch, die die Sicherheit in Frage stellen.

BEDIENUNGSANLEITUNG**BABY-WIPPE**

Diese Wippe ist für Kinder bestimmt, die noch nicht aus eigener Kraft sitzen können.
(bis ca. 6 Monate, bzw. 9 kg)

WICHTIG: Lesen Sie die Bedienungsanleitung sorgfältig und bewahren Sie sie für späteres Nachschlagen auf. Ihr Kind könnte verletzt werden, wenn Sie die Anweisungen nicht befolgen.

MARKETING UND VERTRIEB
MARCO HANDELSGESELLSCHAFT M.B.H.
A-5440 GOLLING, AUSTRIA
www.marco4bb.com

© MARCO HANDELSGESELLSCHAFT M.B.H., 2005
A-5440-Golling, Austria